

แบบรายละเอียดงานสถาปัตยกรรม และแบบวิศวกรรมที่เกี่ยวข้อง  
สำหรับส่งมอบงาน

โครงการปรับปรุงห้องปฏิบัติการ

เพื่องานทางวิทยาศาสตร์ตามมาตรฐาน ESPReL  
ตำบลศาลายา อำเภอพุทธมณฑล จังหวัดนครปฐม

## 1.1 แพลตฟอร์มเฟอ์นิจเจอร์ห้องต่างๆ



EAK-P-CHE CONSULTANT CO., LTD.  
 162/724 Phatlasem Rd., Northbangkoe,  
 Bangkoe Bangkok 10160  
 Tel: 662-804-5756 Fax: 662-804-5755  
 E-mail: eak.p.che@gmail.com

PROJECT :  
 โครงการปรับปรุงห้องปฏิบัติการ  
 เพื่องานทางวิทยาศาสตร์ตามมาตรฐาน ESPrEL  
 ด้านสาขาวิชา ชีววิทยาของมหาวิทยาลัย จักรวรรดิศรีนครปฐม

LOCATION :  
 ตำบลศาลายา อำเภอพุทธมณฑล  
 จังหวัดนครปฐม

หมายเหตุ :

REV :	
REV :	
REV :	
REV :	

ARCHITECTS :  
 ปัทมพร เขจกพันธ์ สดก 2768

ELECTRICAL ENGINEERS :  
 ธนวัฒน์ ต้นมีชาติ สฟก 2287

MECHANICAL ENGINEER :  
 มานิตย์ น้อยท่า รก 808  
 ศักดิ์ชัย ทองส่ง สก. 3684

SANITARY ENGINEER :  
 มานิตย์ น้อยท่า รก 808  
 ศักดิ์ชัย ทองส่ง สก. 3684

DRAWN BY :

PROJECT NO :  
 EAK.P.CHE 37-63-001

CHECKED : APPROVED :

DRAWING NO : TOTAL :  
**PLAN-01**

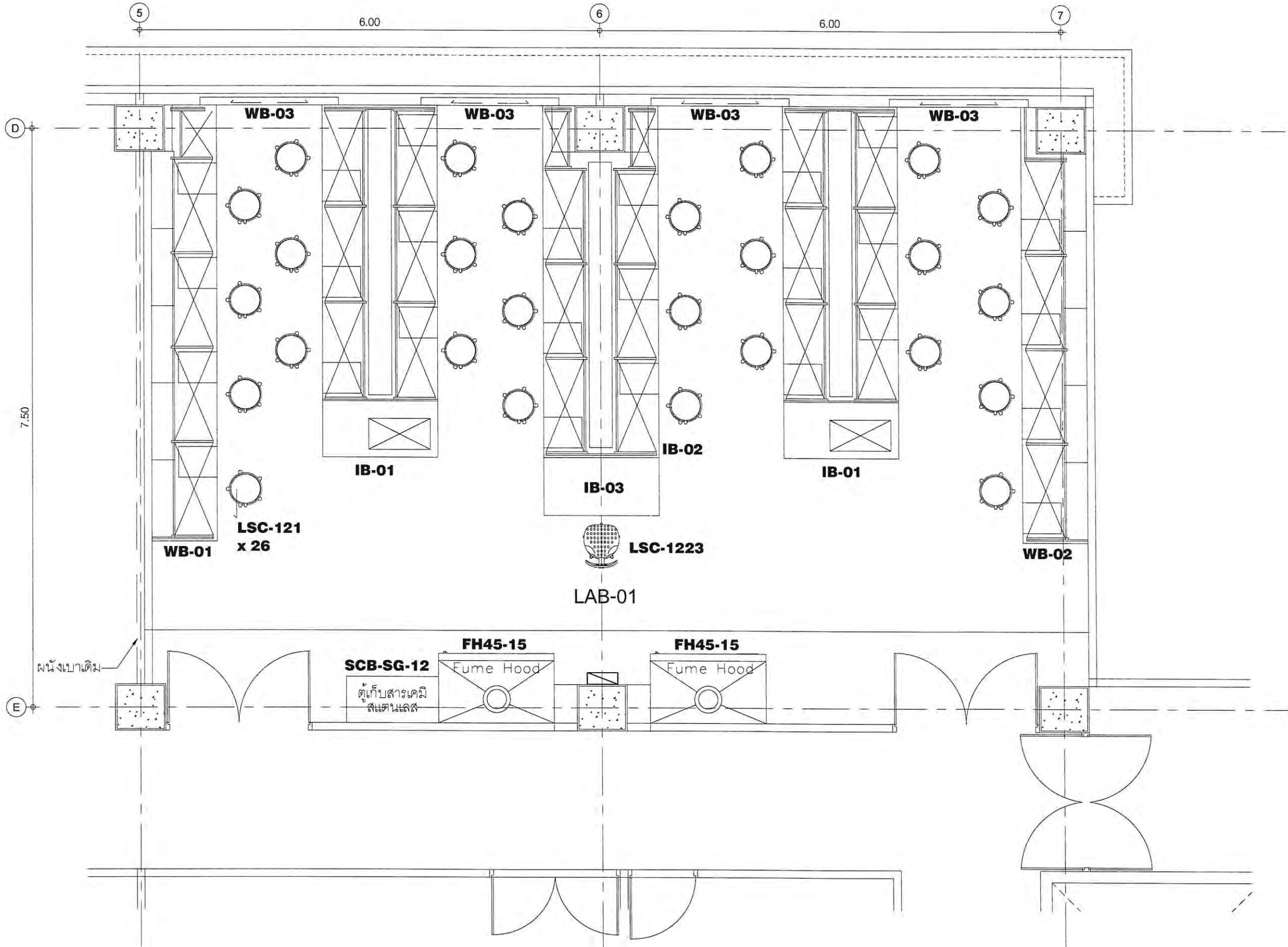
DRAWING TITLE :  
**PLAN (LAB ROOM)**

SCALE :  
**1:50**

DATE :  
 30 / 11 / 2563

30 / 11 / 2563

ALL DRAWINGS ARE THE PROPERTY OF  
 EAK-P-CHE CONSULTANT CO., LTD. AND  
 NOT TO BE USED OR REPRODUCED  
 WITHOUT SPECIFIC PERMISSION. DO  
 NOT SCALE DRAWINGS, ALL  
 MEASUREMENT MUST BE CHECKED AT  
 THE SITE BY THE CONTRACTOR.





EAK-P-CHE CONSULTANT CO., LTD.  
162/724 Phakasem Rd., Northbangkoe,  
Bangkoe Bangkok 10160  
Tel. 662-804-5756 Fax 662-804-5755  
E-mail : eak.p.che@gmail.com

PROJECT :  
โครงการปรับปรุงห้องปฏิบัติการ  
เชิงงานทางวิทยาศาสตร์ตามมาตรฐาน ESPrEL  
ตำบลศาลายา อำเภอพุทธมณฑล จังหวัดนครปฐม

LOCATION :  
ตำบลศาลายา อำเภอพุทธมณฑล  
จังหวัดนครปฐม

หมายเหตุ :

REV :	
REV :	
REV :	
REV :	

ARCHITECTS :  
ปัทมพร เขจกันนท์ สกต 2768

ELECTRICAL ENGINEERS :  
ธนวัฒน์ ต้นป้าติ สกต 2287

MECHANICAL ENGINEER :  
มานิตย์ นี้องคำ สก 808  
ศักดิ์ชัย ทองสง สก. 3684

SANITARY ENGINEER :  
มานิตย์ นี้องคำ สก 808  
ศักดิ์ชัย ทองสง สก. 3684

DRAWN BY :

PROJECT NO :  
EAK.P.CHE 37-63-001

CHECKED : APPROVED :

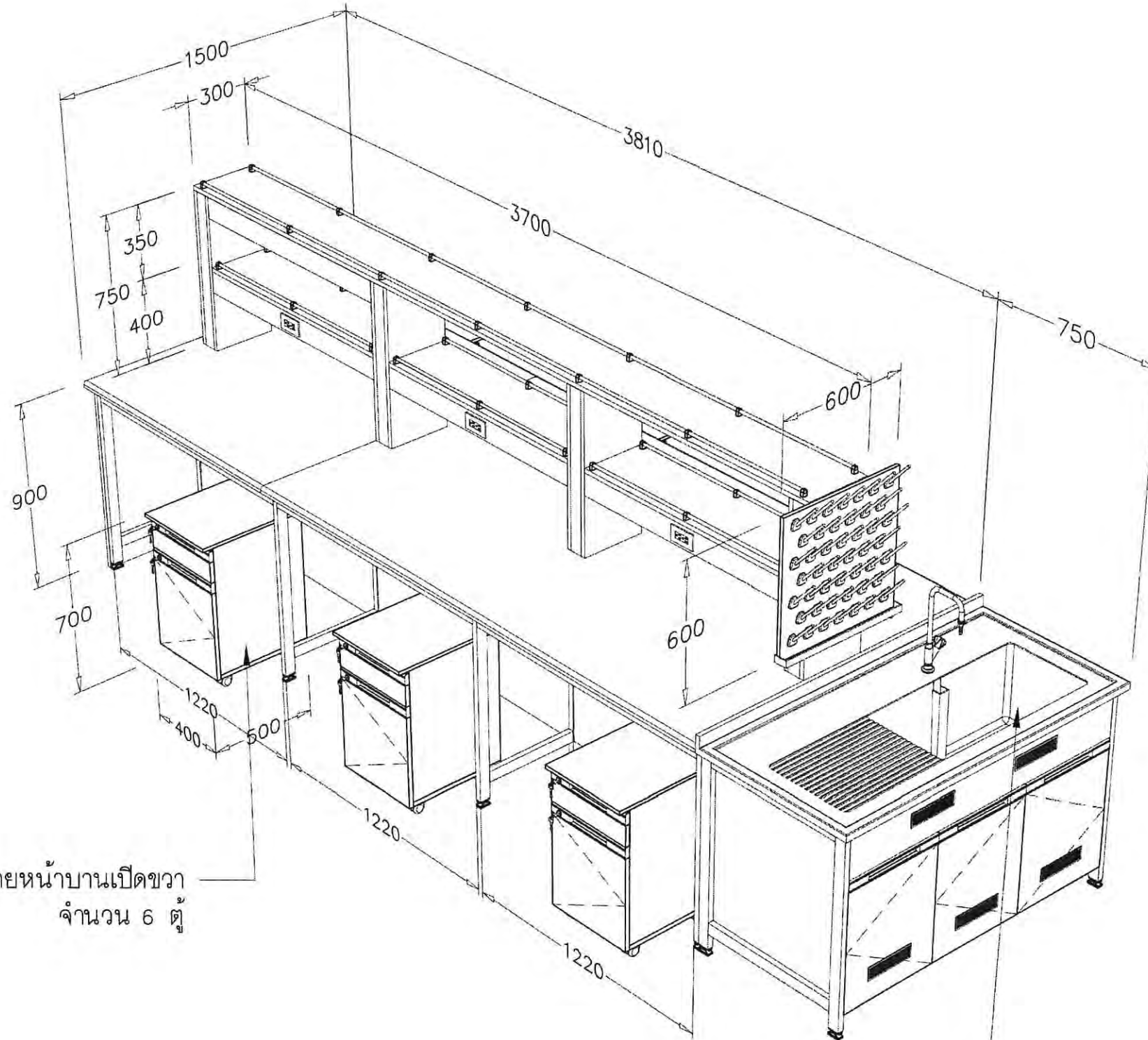
DRAWING NO :  
IB-01

DRAWING TITLE :  
FURNITURE 1  
(LAB ROOM)

SCALE :  
NTS.

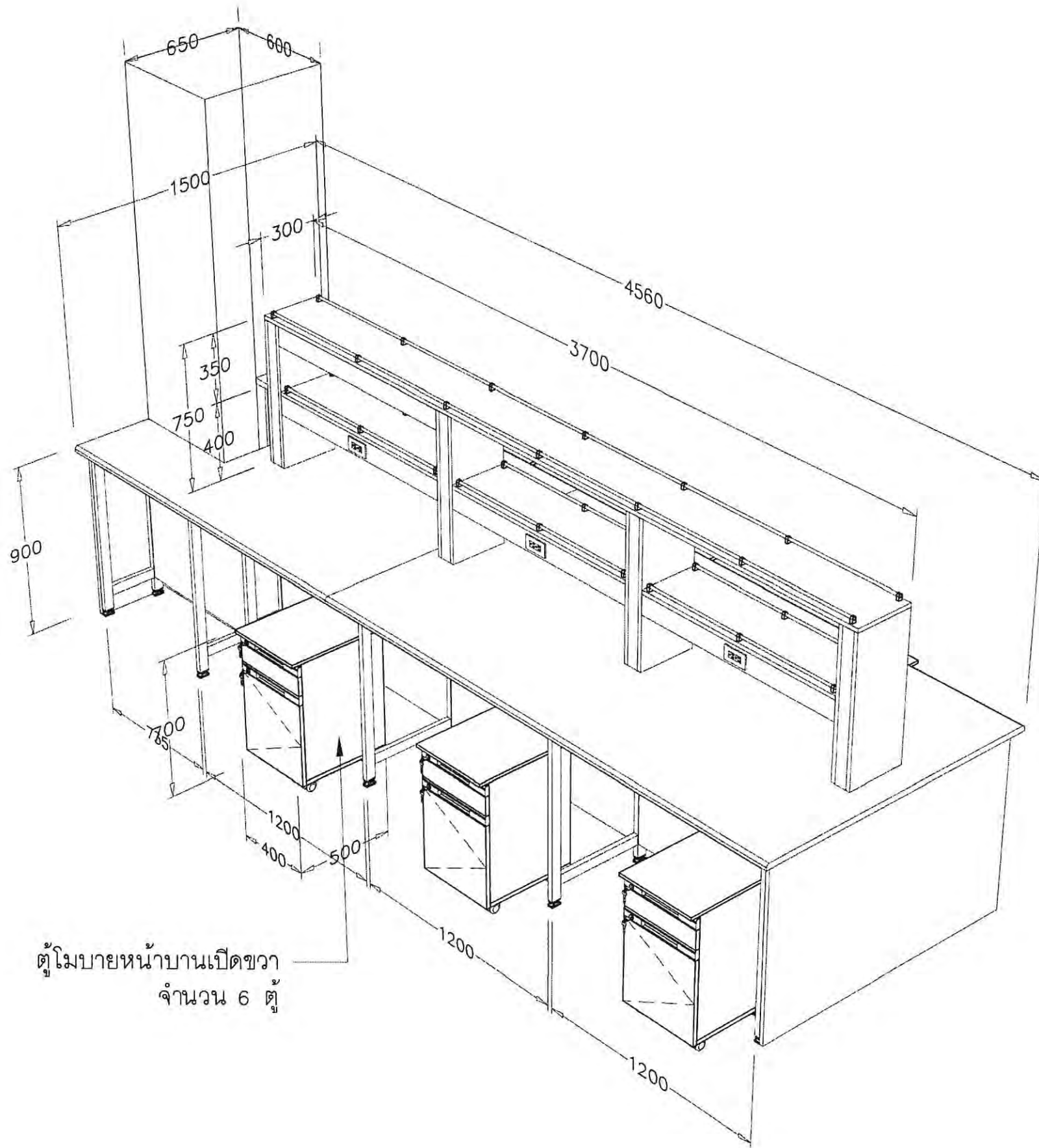
DATE :  
30 / 11 / 2563

ALL DRAWINGS ARE THE PROPERTY OF  
EAK-P-CHE CONSULTANT CO., LTD. AND  
NOT TO BE USED OR REPRODUCED  
WITHOUT SPECIFIC PERMISSION. DO  
NOT SCALE DRAWINGS, ALL  
MEASUREMENT MUST BE CHECKED AT  
THE SITE BY THE CONTRACTOR.



ตู้โม่บายน้้าบานเปิดขวา  
จำนวน 6 ตู้

TOP ชุด SINK ขนาด ≤ 750x1500 มม. (กว้างxยาว)  
ติดตั้งพร้อมอ่างน้ำ ขนาดหลุมอ่างไม่น้อยกว่า 350x750x250 (กว้างxยาวxลึก)  
พร้อมก๊อกร้าน 1 ทางตั้งพื้น และ PEGBOARD ขนาด 46 หมด



ตู้โม่บายน้้าบานเปิดขวา  
จำนวน 6 ตู้



EAK-P-CHE CONSULTANT CO., LTD.  
162/724 Phelkasem Rd., Northbangkae,  
Bangkae Bangkok 10160  
Tel. 662-804-5756 Fax 662-804-5755  
E-mail : eak.p.che@gmail.com

PROJECT :  
โครงการปรับปรุงห้องปฏิบัติการ  
ห้องงานทางวิทยาศาสตร์ตามมาตรฐาน ESPrEL  
ด้านสัตวทยา อ้าเภอพุทธมณฑล จังหวั่นศรปฐุม

LOCATION :  
ด้านสัตวทยา อ้าเภอพุทธมณฑล  
จังหวั่นศรปฐุม

หมายเหตุ :

REV:	
REV:	
REV:	
REV:	

ARCHITECTS:  
ปัทมาภ พจนานันท์ ศศทศ 2768

ELECTRICAL ENGINEERS:  
ธนวัฒน์ ต้นปรีชาติ ศศทศ 2287

MECHANICAL ENGINEER:  
มานิตย์ น้อยคำ รก 808  
ศักดิ์ชัย ทองสง ศก. 3684

SANITARY ENGINEER:  
มานิตย์ น้อยคำ รก 808  
ศักดิ์ชัย ทองสง ศก. 3684

DRAWN BY:

PROJECT NO :  
EAK.P.CHE 37-63-001

CHECKED:	APPROVED:

DRAWING NO :	TOTAL :
IB-02	

DRAWING TITLE :  
FURNITURE 2  
(LAB ROOM)

SCALE :  
NTS.

DATE :  
30 / 11 / 2563

ALL DRAWINGS ARE THE PROPERTY OF  
EAK-P-CHE CONSULTANT CO., LTD. AND  
NOT TO BE USED OR REPRODUCED  
WITHOUT SPECIFIC PERMISSION. DO  
NOT SCALE DRAWINGS, ALL  
MEASUREMENT MUST BE CHECKED AT  
THE SITE BY THE CONTRACTOR.



EAK-P-CHE CONSULTANT CO., LTD.  
 162/724 Phetkasem Rd., Northbangkoe,  
 Bangkoe Bangkok 10160  
 Tel. 662-804-5756 Fax 662-804-5755  
 E-mail : eak.p.che@gmail.com

PROJECT :  
 โครงการปรับปรุงห้องปฏิบัติการ  
 ศึกษานานาชาติตามมาตรฐาน ESPReL  
 ตำบลศาลายา อำเภอพุทธมณฑล จังหวัดนครปฐม

LOCATION :  
 ตำบลศาลายา อำเภอพุทธมณฑล  
 จังหวัดนครปฐม

หมายเหตุ :

REV:	
REV:	
REV:	
REV:	

ARCHITECTS :  
 ปัทมาพร เขจรนันทน์ สทศ 2768

ELECTRICAL ENGINEERS :  
 ชนวิวัฒน์ ต้นป้าชาติ สทศ 2287

MECHANICAL ENGINEER :  
 มานิตย์ น้อยคำ วท 808  
 ศักดิ์ชัย ทองสง สท. 3684

SANITARY ENGINEER :  
 มานิตย์ น้อยคำ วท 808  
 ศักดิ์ชัย ทองสง สท. 3684

DRAWN BY :

PROJECT NO :  
 EAK.P.CHE 37-63-001

CHECKED :	APPROVED :
-----------	------------

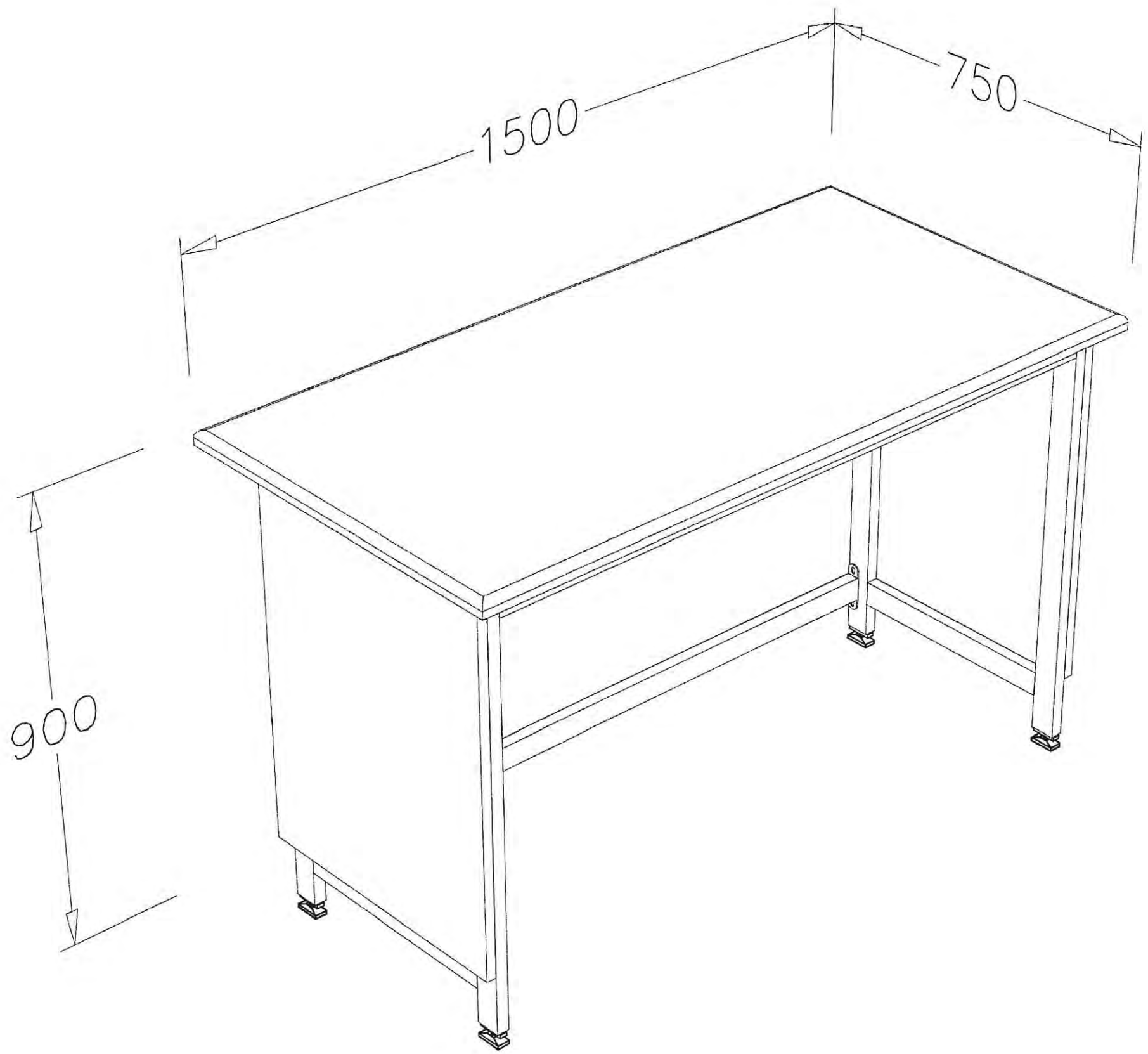
DRAWING NO : IB-03	TOTAL :
-----------------------	---------

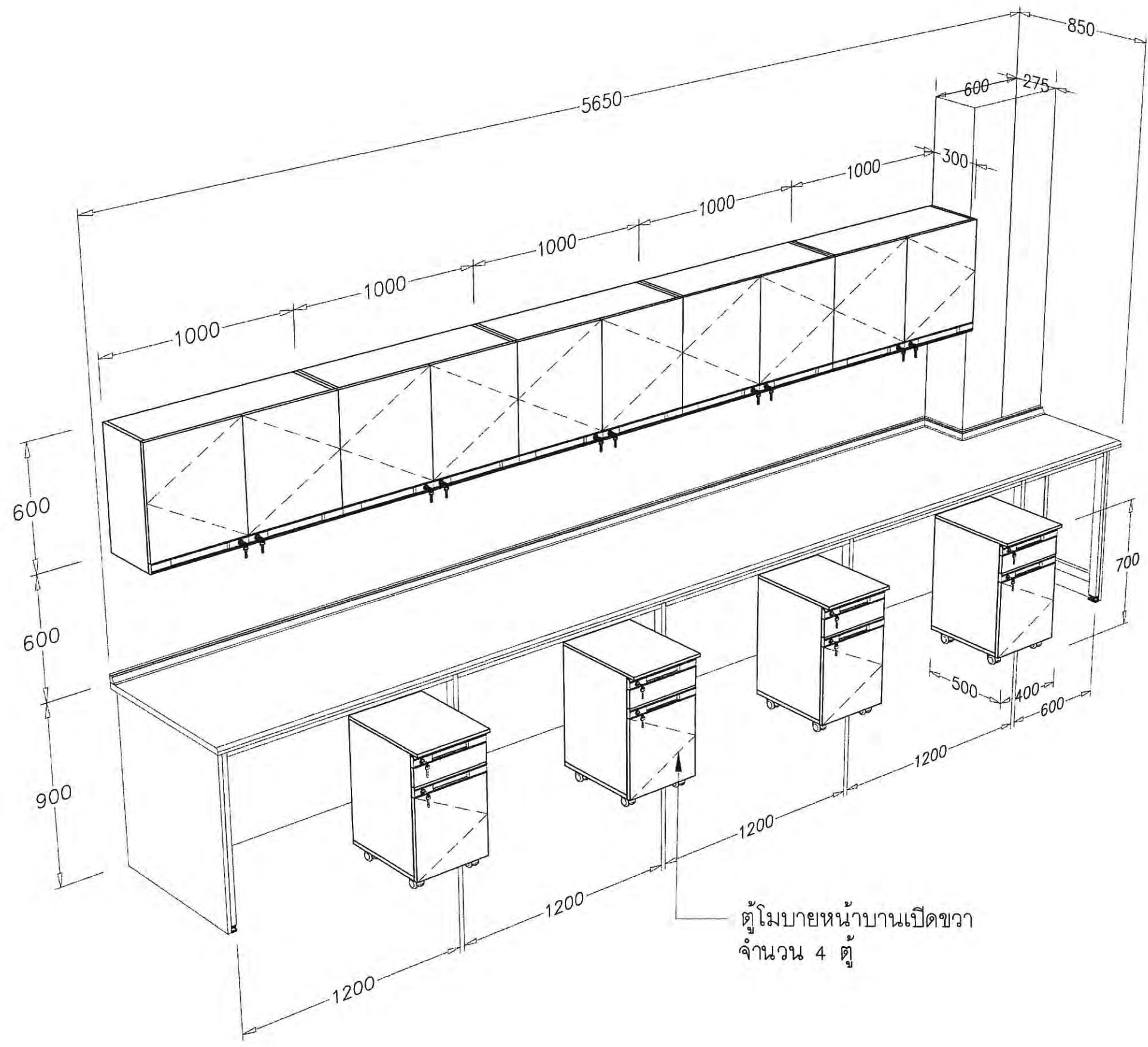
DRAWING TITLE :  
 FURNITURE 3  
 (LAB ROOM)

SCALE :  
 NTS.

DATE :  
 30 / 11 / 2563

ALL DRAWINGS ARE THE PROPERTY OF  
 EAK-P-CHE CONSULTANT CO., LTD. AND  
 NOT TO BE USED OR REPRODUCED  
 WITHOUT SPECIFIC PERMISSION. DO  
 NOT SCALE DRAWINGS. ALL  
 MEASUREMENT MUST BE CHECKED AT  
 THE SITE BY THE CONTRACTOR.





EAK-P-CHE CONSULTANT CO., LTD.  
 162/724 Phatkasam Rd., North Bangkok,  
 Bangkok Bangkok 10160  
 Tel. 662-804-5756 Fax 662-804-5755  
 E-mail : eak.p.che@gmail.com

PROJECT :  
 โครงการปรับปรุงห้องปฏิบัติการ  
 เพื่องานทางวิทยาศาสตร์ตามมาตรฐาน ESPReL  
 ตำบลศาลายา อำเภอพุทธมณฑล จังหวัดนครปฐม

LOCATION :  
 ตำบลศาลายา อำเภอพุทธมณฑล  
 จังหวัดนครปฐม

หมายเหตุ :

REV :	
REV :	
REV :	
REV :	

ARCHITECTS :  
 ปภมพร เซงกันต์ สกต 2768

ELECTRICAL ENGINEERS :  
 ธนวัฒน์ ตันปวิชาติ สทศ 2287

MECHANICAL ENGINEER :  
 มานิตย์ น้อยคำ รท 808  
 ศักดิ์ชัย ทองสง สก. 3684

SANITARY ENGINEER :  
 มานิตย์ น้อยคำ รท 808  
 ศักดิ์ชัย ทองสง สก. 3684

DRAWN BY :

PROJECT NO :  
 EAK.P.CHE 37-63-001

CHECKED : APPROVED :

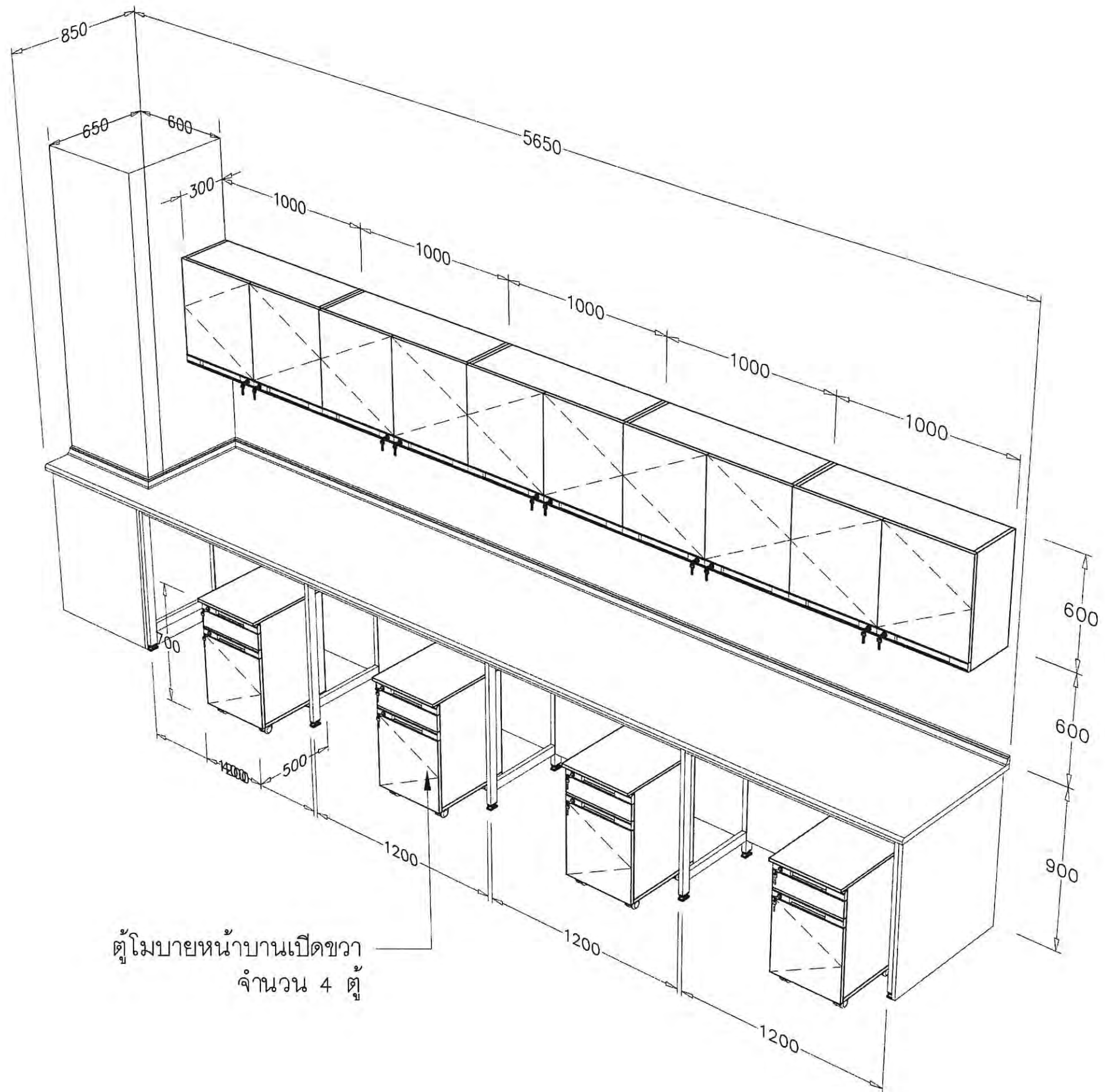
DRAWING NO :  
 WB-01

DRAWING TITLE :  
 FURNITURE 4  
 (LAB ROOM)

SCALE :  
 NTS.

DATE :  
 30 / 11 / 2563

ALL DRAWINGS ARE THE PROPERTY OF  
 EAK-P-CHE CONSULTANT CO., LTD. AND  
 NOT TO BE USED OR REPRODUCED  
 WITHOUT SPECIFIC PERMISSION. DO  
 NOT SCALE DRAWINGS. ALL  
 MEASUREMENT MUST BE CHECKED AT  
 THE SITE BY THE CONTRACTOR.



ตู้โม่บายน้้าบานเปิดขวา  
จำนวน 4 ตู้



EAK-P-CHE CONSULTANT CO., LTD.  
162/724 Phetkasem Rd., North Bangkok,  
Bangkok Bangkok 10160  
Tel: 662-804-5756 Fax: 662-804-5755  
E-mail: eak.p.che@gmail.com

PROJECT :  
โครงการปรับปรุงห้องปฏิบัติการ  
เพื่องานทางวิทยาศาสตร์ตามมาตรฐาน ESPrL  
ตำบลศาลายา อำเภอพุทธมณฑล จังหวัดนครปฐม

LOCATION :  
ตำบลศาลายา อำเภอพุทธมณฑล  
จังหวัดนครปฐม

หมายเหตุ :

REV :	
REV :	
REV :	
REV :	

ARCHITECTS :  
ปัทมพร เขจกรินทร์ สลต 2768

ELECTRICAL ENGINEERS :  
ธนวัฒน์ ต้นนิชาติ สฟศ 2287

MECHANICAL ENGINEER :  
มานิตย์ นี้องคำ วท 808  
ศักดิ์ชัย ทองส่ง สท. 3684

SANITARY ENGINEER :  
มานิตย์ นี้องคำ วท 808  
ศักดิ์ชัย ทองส่ง สท. 3684

DRAWN BY :

PROJECT NO :  
EAK.P.CHE 37-63-001

CHECKED : APPROVED :

DRAWING NO :  
WB-02

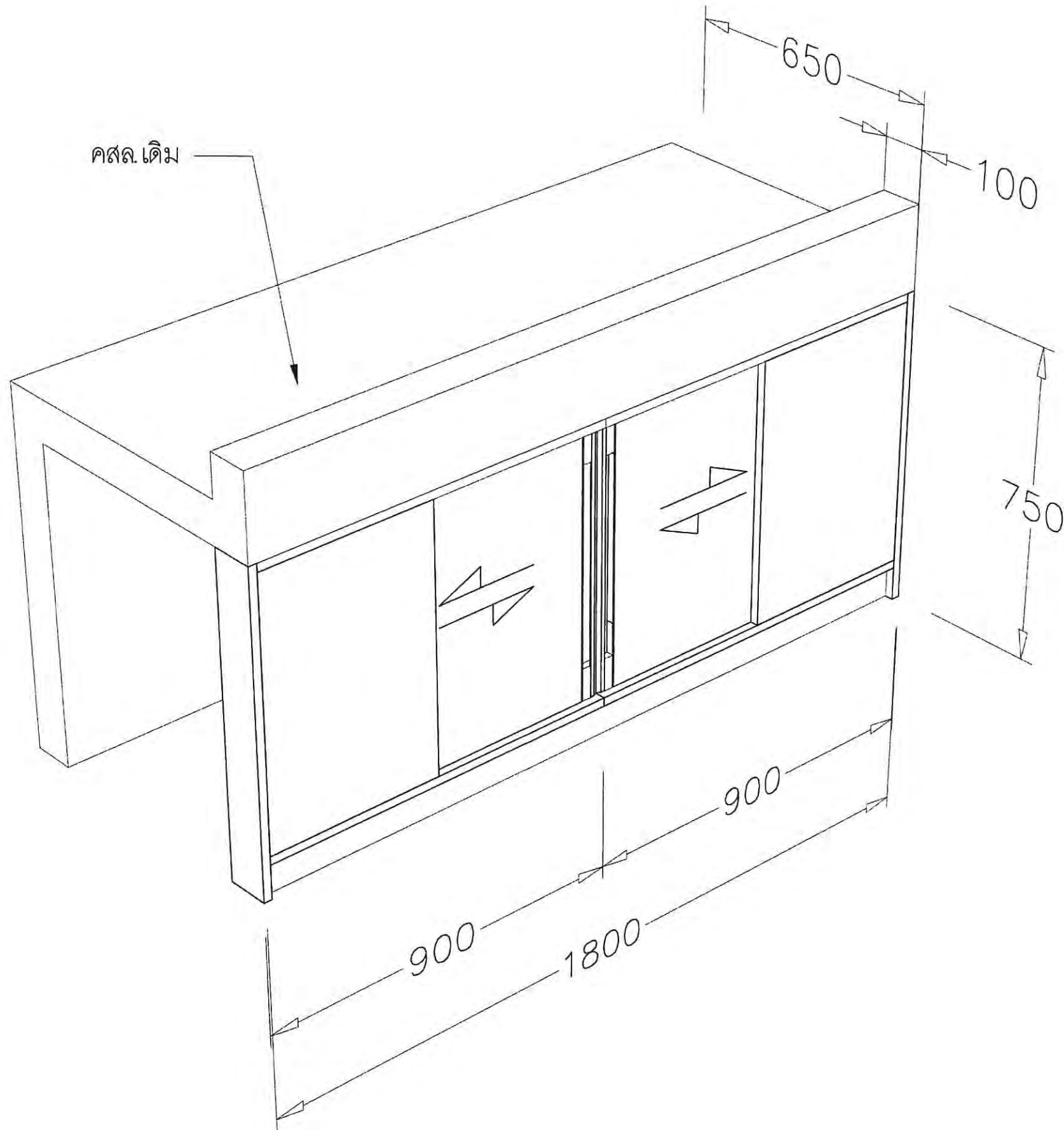
DRAWING TITLE :  
FURNITURE 5  
(LAB ROOM)

SCALE :  
NTS.

DATE :  
30 / 11 / 2563

ALL DRAWINGS ARE THE PROPERTY OF  
EAK-P-CHE CONSULTANT CO., LTD. AND  
NOT TO BE USED OR REPRODUCED  
WITHOUT SPECIFIC PERMISSION. DO  
NOT SCALE DRAWINGS, ALL  
MEASUREMENT MUST BE CHECKED AT  
THE SITE BY THE CONTRACTOR.





**EAK-P-CHE CONSULTANT CO., LTD.**  
 182/724 Phetkasem Rd., Northbangkoe,  
 Bangkoe Bangkok 10160  
 Tel. 662-804-5756 Fax 662-804-5755  
 E-mail : eak.p.che@gmail.com

PROJECT :  
 โครงการปรับปรุงห้องปฏิบัติการ  
 เพื่องานทางวิทยาศาสตร์ตามมาตรฐาน ESPReL  
 ตำบลศาลายา อำเภอพุทธมณฑล จังหวัดนครปฐม

LOCATION :  
 ตำบลศาลายา อำเภอพุทธมณฑล  
 จังหวัดนครปฐม

หมายเหตุ :

REV:	
REV:	
REV:	
REV:	

ARCHITECTS:  
 ปัทมพร เจริญนิทาน์ สดก.2768

ELECTRICAL ENGINEERS:  
 ธนวิวัฒน์ ต้นปรีชาติ สทก.2287

MECHANICAL ENGINEER:  
 มานิตย์ เมื่อยคำ วท.808  
 ศักดิ์ชัย ทองส่ง สทก.3694

SANITARY ENGINEER:  
 มานิตย์ เมื่อยคำ วท.808  
 ศักดิ์ชัย ทองส่ง สทก.3694

DRAWN BY:

PROJECT NO :  
**EAK.P.CHE 37-63-001**

CHECKED : APPROVED :

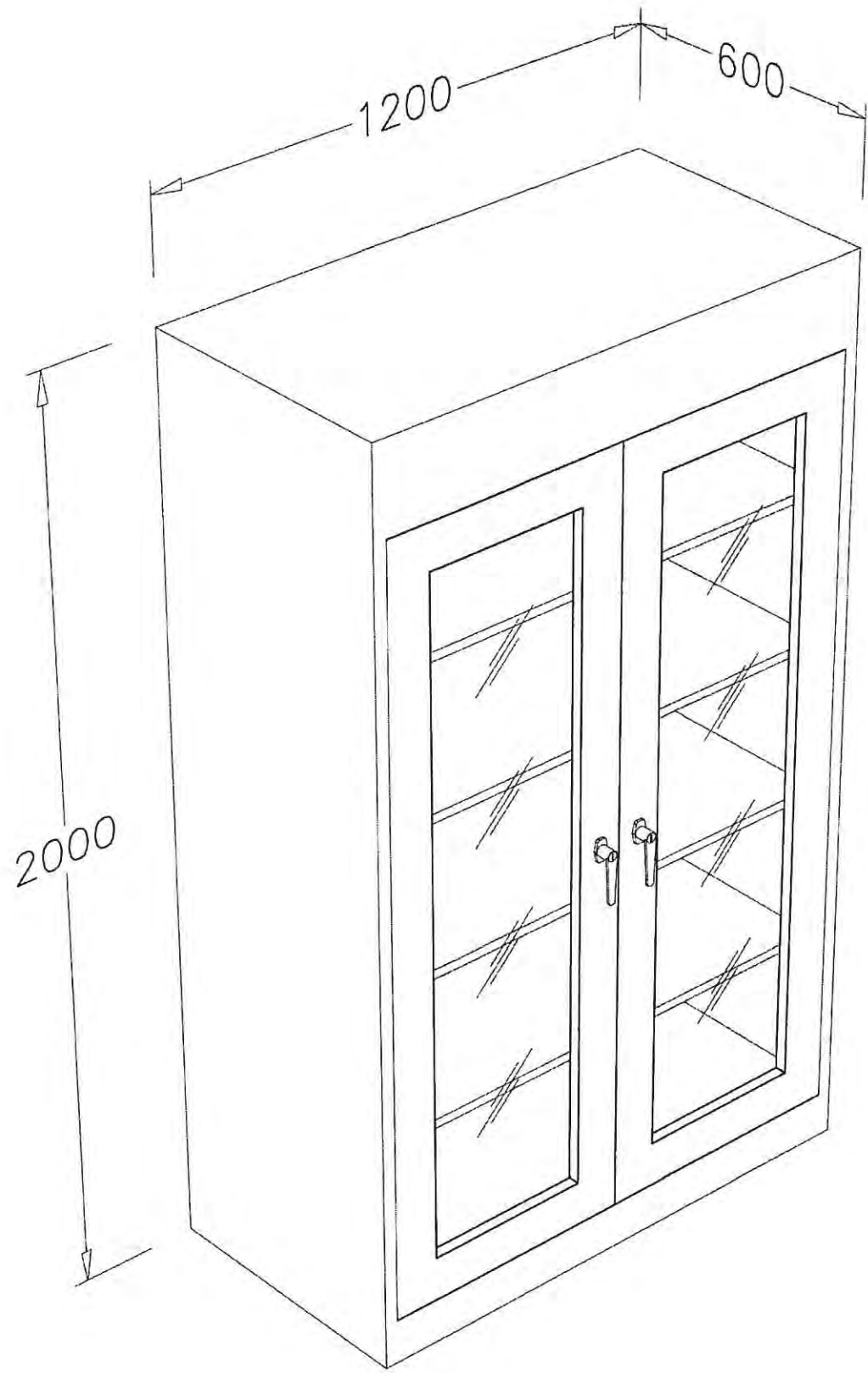
DRAWING NO : **WB-03** TOTAL :

DRAWING TITLE:  
**FURNITURE 6  
 (LAB ROOM)**

SCALE :  
**NTS.**

DATE :  
**30 / 11 / 2563**

ALL DRAWINGS ARE THE PROPERTY OF  
 EAK-P-CHE CONSULTANT CO., LTD. AND  
 NOT TO BE USED OR REPRODUCED  
 WITHOUT SPECIFIC PERMISSION. DO  
 NOT SCALE DRAWINGS. ALL  
 MEASUREMENT MUST BE CHECKED AT  
 THE SITE BY THE CONTRACTOR.



**EAK-P-CHE CONSULTANT CO., LTD.**  
 162/724 Phetkasem Rd., Northbangkae,  
 Bangkae Bangkok 10160  
 Tel. 662-804-5756 Fax 662-804-5755  
 E-mail : eak.p.che@gmail.com

PROJECT :  
 โครงการปรับปรุงห้องปฏิบัติการ  
 เพื่องานทางวิทยาศาสตร์ตามมาตรฐาน ESPrEL  
 ตำบลศาลายา อำเภอพุทธมณฑล จังหวัดนครปฐม

LOCATION :  
 ตำบลศาลายา อำเภอพุทธมณฑล  
 จังหวัดนครปฐม

หมายเหตุ :

REV :	
REV :	
REV :	
REV :	

ARCHITECTS :  
 ปัทมพร เขจกานันท์ สทศ 2768

ELECTRICAL ENGINEERS :  
 ธนวัฒน์ ต้นป้าชาติ สทศ 2287

MECHANICAL ENGINEER :  
 มานิตย์ น้อยงำ รท 808  
 ศักดิ์ชัย ทองสง สท. 3684

SANITARY ENGINEER :  
 มานิตย์ น้อยงำ รท 808  
 ศักดิ์ชัย ทองสง สท. 3684

DRAWN BY :

PROJECT NO :  
 EAK.P.CHE 37-83-001

CHECKED : APPROVED :

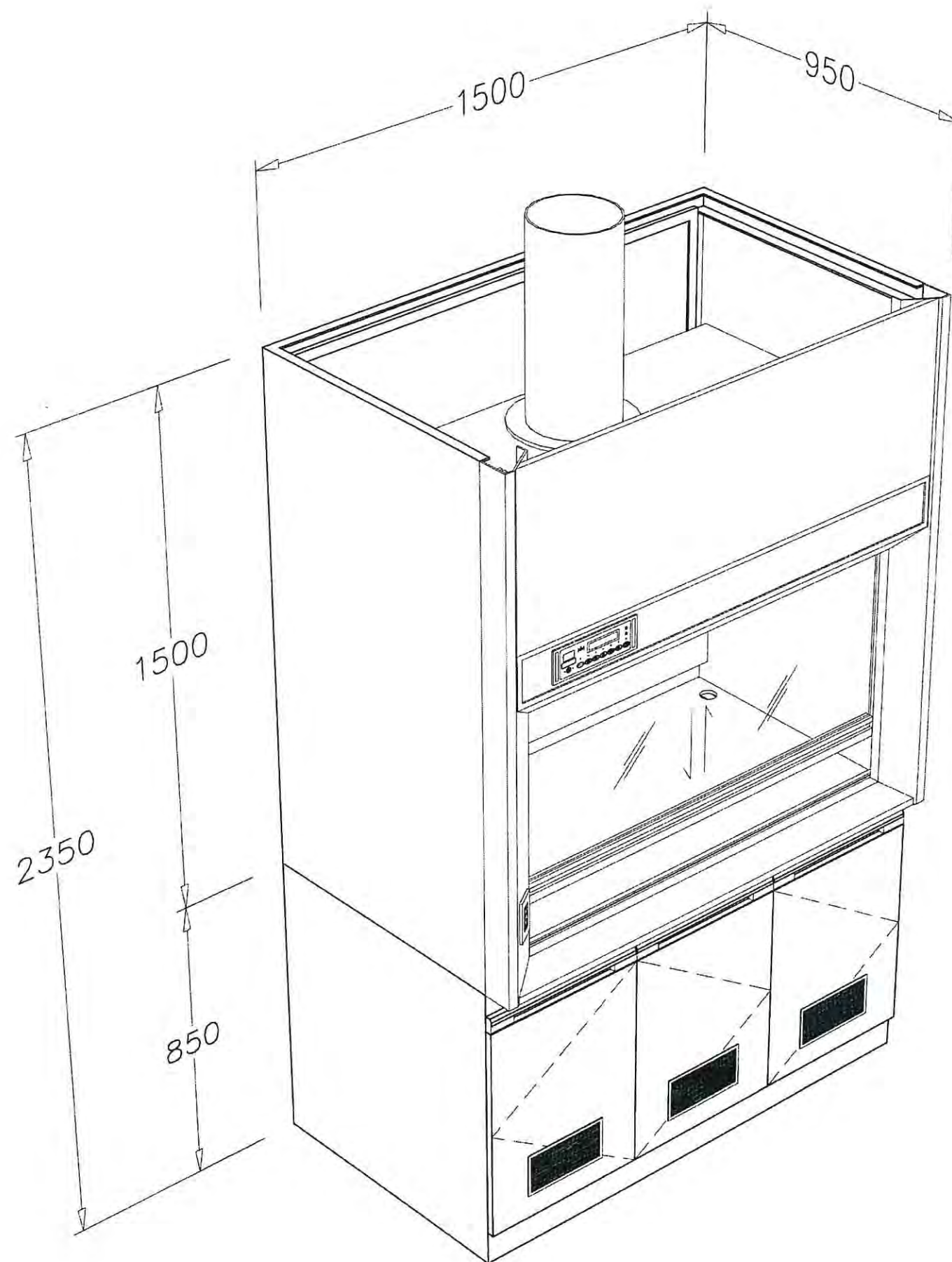
DRAWING NO : **SCB-SG-12** TOTAL :

DRAWING TITLE :  
**FURNITURE 7  
 (LAB ROOM)**

SCALE :  
**NTS.**

DATE :  
 30 / 11 / 2563

ALL DRAWINGS ARE THE PROPERTY OF  
 EAK-P-CHE CONSULTANT CO., LTD. AND  
 NOT TO BE USED OR REPRODUCED  
 WITHOUT SPECIFIC PERMISSION. DO  
 NOT SCALE DRAWINGS. ALL  
 MEASUREMENT MUST BE CHECKED AT  
 THE SITE BY THE CONTRACTOR.



**EAK-P-CHE CONSULTANT CO., LTD.**  
 162/724 Phetkasem Rd., Northbangkae,  
 Bangkae Bangkok 10160  
 Tel. 662-804-5756 Fax 662-804-5755  
 E-mail : eak.p.che@gmail.com

PROJECT :  
 โครงการปรับปรุงห้องปฏิบัติการ  
 หน่วยงานวิทยาศาสตร์ตามมาตรฐาน ESPReL  
 ตำบลศาลายา อำเภอพุทธมณฑล จังหวัดนครปฐม

LOCATION :  
 ตำบลศาลายา อำเภอพุทธมณฑล  
 จังหวัดนครปฐม

หมายเหตุ :

REV :	
REV :	
REV :	
REV :	

ARCHITECTS :  
 ปัทมาพร เขจรนันท์ สทศ 2768 *pm*

ELECTRICAL ENGINEERS :  
 อนุวัฒน์ ต้นปวีชาติ สทศ 2287 *อนุวัฒน์ ต้นปวีชาติ*

MECHANICAL ENGINEER :  
 มานิตย์ น้อยงำ วท 808 *มานิตย์ น้อยงำ*  
 ศักดิ์ชัย ทองสง สท. 3684 *ศักดิ์ชัย ทองสง*

SANITARY ENGINEER :  
 มานิตย์ น้อยงำ วท 808 *มานิตย์ น้อยงำ*  
 ศักดิ์ชัย ทองสง สท. 3684 *ศักดิ์ชัย ทองสง*

DRAWN BY :

PROJECT NO :  
 EAK.P.CHE 37-83-001

CHECKED :	APPROVED :
-----------	------------

DRAWING NO. : FH45-15	TOTAL :
--------------------------	---------

DRAWING TITLE :  
**FURNITURE 8  
 (LAB ROOM)**

SCALE :  
**NTS.**

DATE :  
 30 / 11 / 2563

ALL DRAWINGS ARE THE PROPERTY OF  
 EAK-P-CHE CONSULTANT CO., LTD. AND  
 NOT TO BE USED OR REPRODUCED  
 WITHOUT SPECIFIC PERMISSION. DO  
 NOT SCALE DRAWINGS. ALL  
 MEASUREMENT MUST BE CHECKED AT  
 THE SITE BY THE CONTRACTOR.



EAK-P-CHE CONSULTANT CO., LTD.  
162/724 Phetkasem Rd., Northbangkoe,  
Bangkoe Bangkok 10160  
Tel. 662-804-5756 Fax 662-804-5755  
E-mail : eak.p.che@gmail.com

PROJECT :  
โครงการปรับปรุงห้องปฏิบัติการ  
เพื่องานทางวิทยาศาสตร์ตามมาตรฐาน ESPReL  
ด้านศาลาชา ยาสูบของกรมศุลกากร จังหวัดนครปฐม

LOCATION :  
ด้านศาลาชา ยาสูบของกรมศุลกากร  
จังหวัดนครปฐม

หมายเหตุ :

REV :  
REV :  
REV :  
REV :

ARCHITECTS :  
ปัทมพร เชาวนันท์ สก. 2768

ELECTRICAL ENGINEERS :  
ชนวิวัฒน์ ต้นวิชา สก. 2287

MECHANICAL ENGINEER :  
มานิตย์ นีฆงคำ สก. 808  
ศักดิ์ชัย ทองสง สก. 3684

SANITARY ENGINEER :  
มานิตย์ นีฆงคำ สก. 808  
ศักดิ์ชัย ทองสง สก. 3684

DRAWN BY :

PROJECT NO :  
EAK.P.CHE 37-63-001

CHECKED : APPROVED :

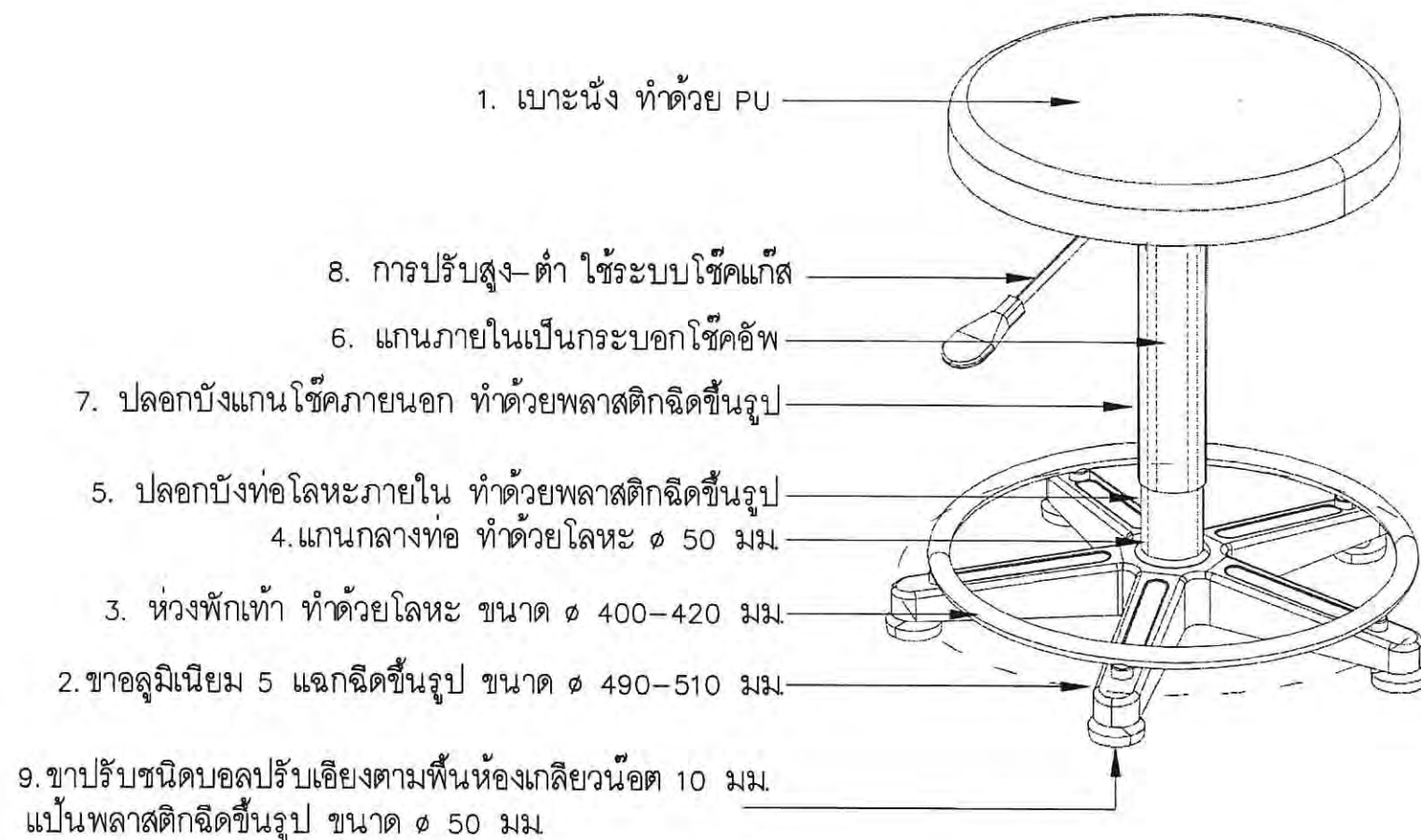
DRAWING NO : TOTAL :  
LSC-121

DRAWING TITLE :  
FURNITURE 9  
(LAB ROOM)

SCALE :  
NTS.

DATE :  
30 / 11 / 2563

ALL DRAWINGS ARE THE PROPERTY OF  
EAK-P-CHE CONSULTANT CO., LTD. AND  
NOT TO BE USED OR REPRODUCED  
WITHOUT SPECIFIC PERMISSION. DO  
NOT SCALE DRAWINGS. ALL  
MEASUREMENT MUST BE CHECKED AT  
THE SITE BY THE CONTRACTOR.





EAK-P-CHE CONSULTANT CO., LTD.  
162/724 Phetkasem Rd., Northbangkoe,  
Bangkoe Bangkok 10160  
Tel 662-804-5756 Fax 662-804-5755  
E-mail : eak.p.che@gmail.com

PROJECT :  
โครงการปรับปรุงห้องปฏิบัติการ  
เพื่องานทางวิทยาศาสตร์ตามมาตรฐาน ESPReL  
ตำบลศาลายา อำเภอพุทธมณฑล จังหวัดนครปฐม

LOCATION :  
ตำบลศาลายา อำเภอพุทธมณฑล  
จังหวัดนครปฐม

หมายเหตุ :

REV:	
REV:	
REV:	
REV:	

ARCHITECTS:  
ปัทมาพร เขจรนันทน์ สดก 2768

ELECTRICAL ENGINEERS:  
ชนวัฒน์ ต้นปรีชาติ สฟก 2287

MECHANICAL ENGINEER:  
มานิตย์ เมืองคำ รก 808  
ศักดิ์ชัย ทองสง สก. 3684

SANITARY ENGINEER:  
มานิตย์ เมืองคำ รก 808  
ศักดิ์ชัย ทองสง สก. 3684

DRAWN BY:

PROJECT NO:  
EAK.P.CHE 37-63-001

CHECKED: APPROVED:

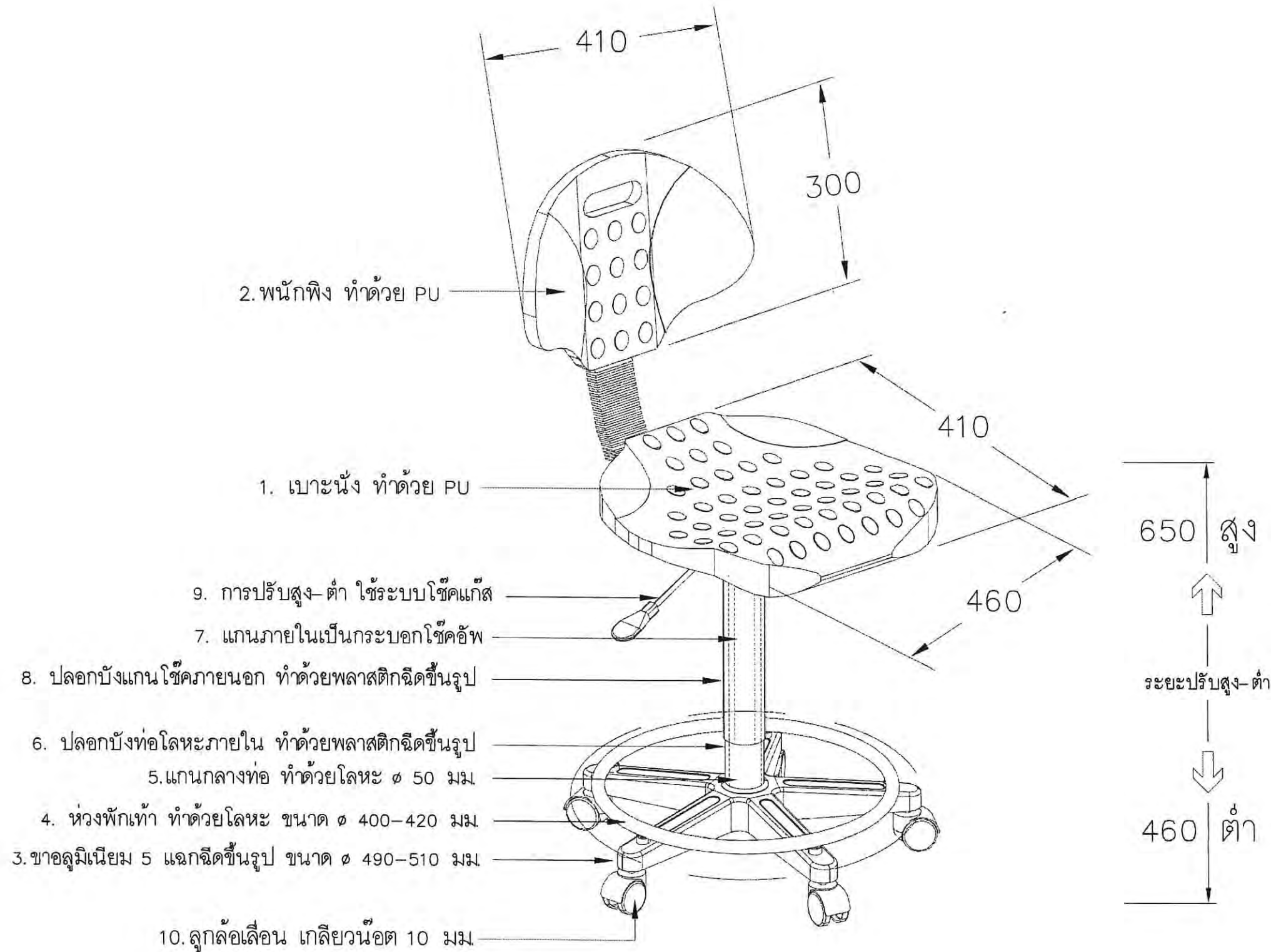
DRAWING NO.: TOTAL:  
LSC-1223

DRAWING TITLE:  
FURNITURE 10  
(LAB ROOM)

SCALE:  
NTS.

DATE:  
30 / 11 / 2563

ALL DRAWINGS ARE THE PROPERTY OF  
EAK-P-CHE CONSULTANT CO., LTD. AND  
NOT TO BE USED OR REPRODUCED  
WITHOUT SPECIFIC PERMISSION. DO  
NOT SCALE DRAWINGS. ALL  
MEASUREMENT MUST BE CHECKED AT  
THE SITE BY THE CONTRACTOR.





EAK-P-CHE CONSULTANT CO., LTD.  
162/724 Phakasem Rd., Northbangkae,  
Bangkae Bangkok 10160  
Tel. 662-804-5756 Fax 662-804-5755  
E-mail : eak.p.che@gmail.com

PROJECT :  
โครงการปรับปรุงห้องปฏิบัติการ  
เพื่องานทางวิทยาศาสตร์ตามมาตรฐาน ESPrEL  
ตำบลศาลายา อำเภอพุทธมณฑล จังหวัดนครปฐม

LOCATION :  
ตำบลศาลายา อำเภอพุทธมณฑล  
จังหวัดนครปฐม

หมายเหตุ :

REV:

REV:

REV:

REV:

ARCHITECTS :

ปัทมพร เขจรนิมน์ สกต 2768

ELECTRICAL ENGINEERS :

ธนวัฒน์ ต้นมีชาติ สทศ 2287

MECHANICAL ENGINEER :

มานิตย์ เมืองคำ รก 808

ศักดิ์ชัย ทองสง สก. 3684

SANITARY ENGINEER :

มานิตย์ เมืองคำ รก 808

ศักดิ์ชัย ทองสง สก. 3684

DRAWN BY :

PROJECT NO. :

EAK.P.CHE 37-63-001

CHECKED :

APPROVED :

DRAWING NO. :

PLAN-02

TOTAL :

DRAWING TITLE :

PLAN (C401 ROOM)

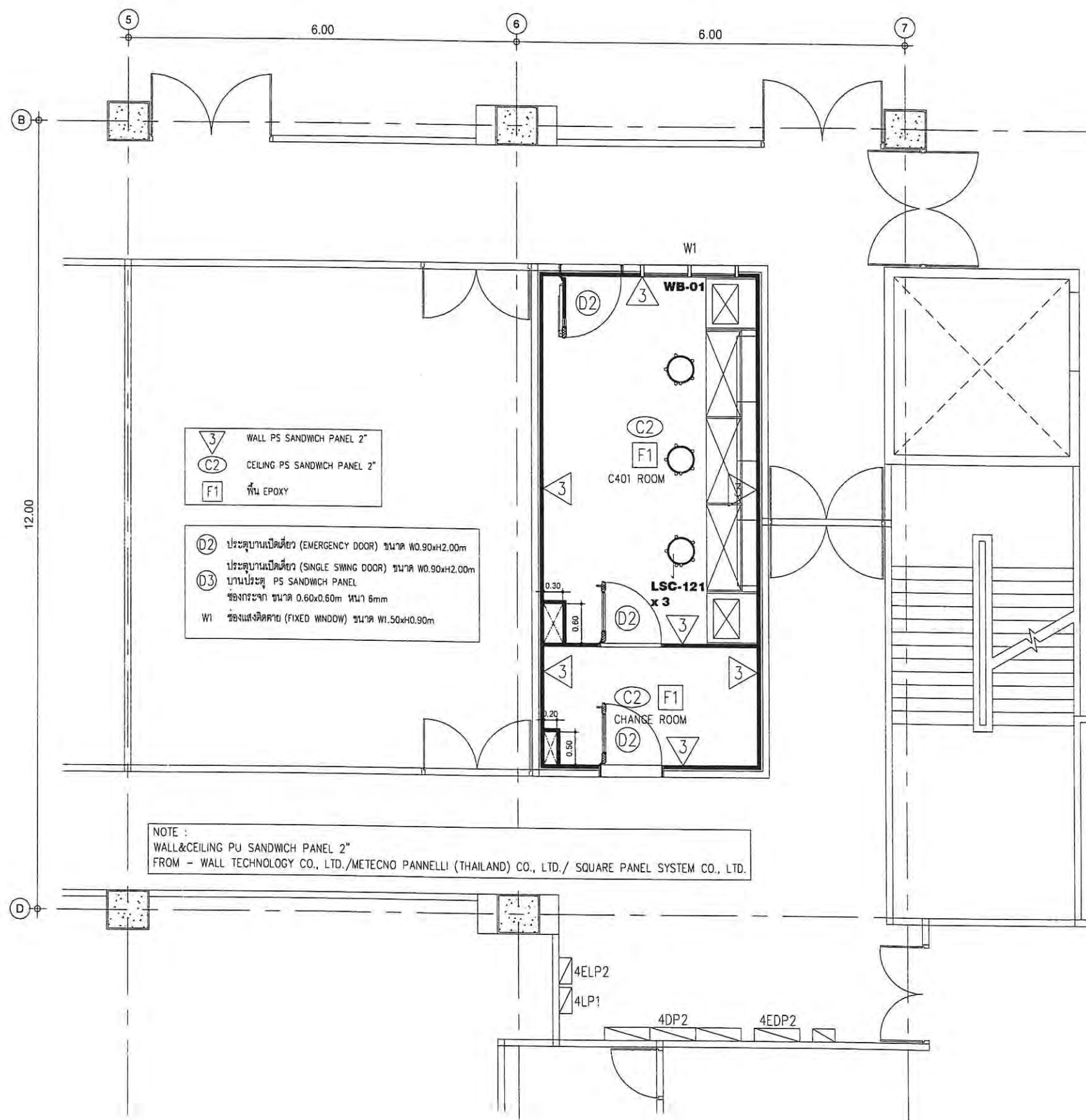
SCALE :

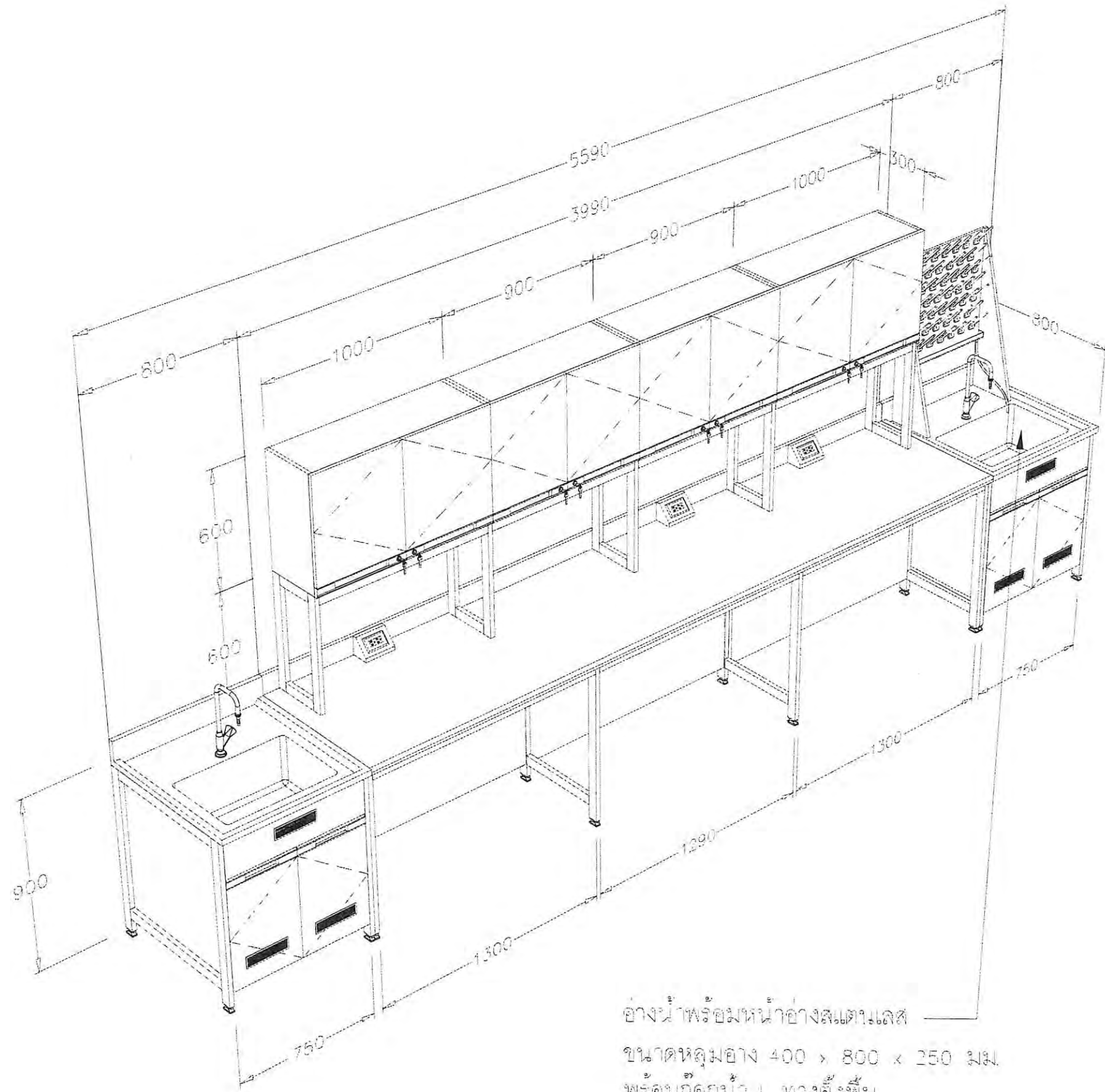
1:75

DATE :

30 / 11 / 2563

ALL DRAWINGS ARE THE PROPERTY OF  
EAK-P-CHE CONSULTANT CO., LTD. AND  
NOT TO BE USED OR REPRODUCED  
WITHOUT SPECIFIC PERMISSION. DO  
NOT SCALE DRAWINGS. ALL  
MEASUREMENT MUST BE CHECKED AT  
THE SITE BY THE CONTRACTOR.





อ่างน้ำพร้อมหน้าอ่างสแตนเลส  
ขนาดหุดมอ่าง 400 x 800 x 250 มม.  
พร้อมก๊อกน้ำ 1 ทางตั้งพื้น



EAK-P-CHE CONSULTANT CO., LTD.  
162/724 Phetkasem Rd., Northbangkoe,  
Bangkoe Bangkok 10160  
Tel. 662-804-5756 Fax 662-804-5756  
E-mail : eak.p.che@gmail.com

PROJECT :  
โครงการปรับปรุงห้องปฏิบัติการ  
เพื่องานทางวิทยาศาสตร์ตามมาตรฐาน ESPrEL  
ตำบลศาลายา อำเภอพุทธมณฑล จังหวัดนครปฐม

LOCATION :  
ตำบลศาลายา อำเภอพุทธมณฑล  
จังหวัดนครปฐม

หมายเหตุ :

REV :	
REV :	
REV :	
REV :	

ARCHITECTS :  
ปัทมพร เขจรานนท์ สกต 2768  
ELECTRICAL ENGINEERS :  
ธนวัฒน์ ตันมีชาติ สฟค 2287  
MECHANICAL ENGINEER :  
มานิตย์ นื่องคำ รท 808  
ศักดิ์ชัย ทองสง สก. 3684  
SANITARY ENGINEER :  
มานิตย์ นื่องคำ รท 808  
ศักดิ์ชัย ทองสง สก. 3684

DRAWN BY :  
PROJECT NO :  
EAK.P.CHE 37-63-001

CHECKED :	APPROVED :
DRAWING NO : WB-01	TOTAL :

DRAWING TITLE :  
FURNITURE 1  
(C401 ROOM)

SCALE :  
NTS.

DATE :  
30 / 11 / 2563

ALL DRAWINGS ARE THE PROPERTY OF  
EAK-P-CHE CONSULTANT CO., LTD. AND  
NOT TO BE USED OR REPRODUCED  
WITHOUT SPECIFIC PERMISSION. DO  
NOT SCALE DRAWINGS. ALL  
MEASUREMENT MUST BE CHECKED AT  
THE SITE BY THE CONTRACTOR.



EAK-P-CHE CONSULTANT CO., LTD.  
162/724 Phatkasem Rd., Northbangkoe,  
Bangkoe Bangkok 10160  
Tel. 662-804-5756 Fax 662-804-5755  
E-mail : eak.p.che@gmail.com

PROJECT :  
โครงการปรับปรุงห้องปฏิบัติการ  
เพื่องานทางวิทยาศาสตร์ตามมาตรฐาน ESPReL  
ตำบลศาลายา อำเภอพุทธมณฑล จังหวัดนครปฐม

LOCATION :  
ตำบลศาลายา อำเภอพุทธมณฑล  
จังหวัดนครปฐม

หมายเหตุ :

REV :

REV :

REV :

REV :

ARCHITECTS :

ปัทมพร เขจรนันท์ สดก 2768

ELECTRICAL ENGINEERS :

ธนวัฒน์ ตันมีชาติ สฟก 2287

MECHANICAL ENGINEER :

มานิตย์ เมืองคำ วก 808

ศักดิ์ชัย ทองสง สก. 3684

SANITARY ENGINEER :

มานิตย์ เมืองคำ วก 808

ศักดิ์ชัย ทองสง สก. 3684

DRAWN BY :

PROJECT NO :

EAK.P.CHE 37-63-001

CHECKED :

APPROVED :

DRAWING NO :

LSC-121

TOTAL :

DRAWING TITLE :

FURNITURE 2  
(C401 ROOM)

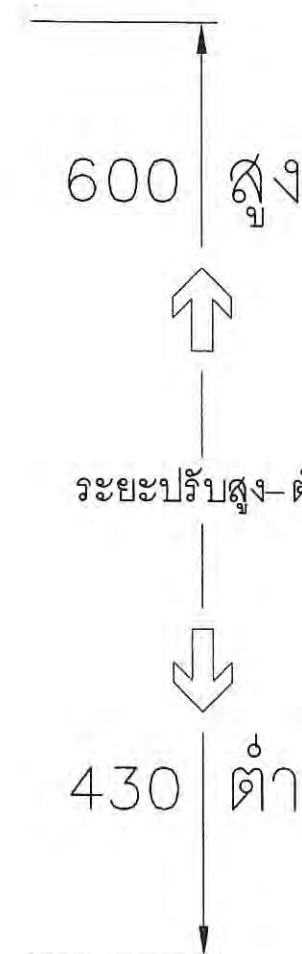
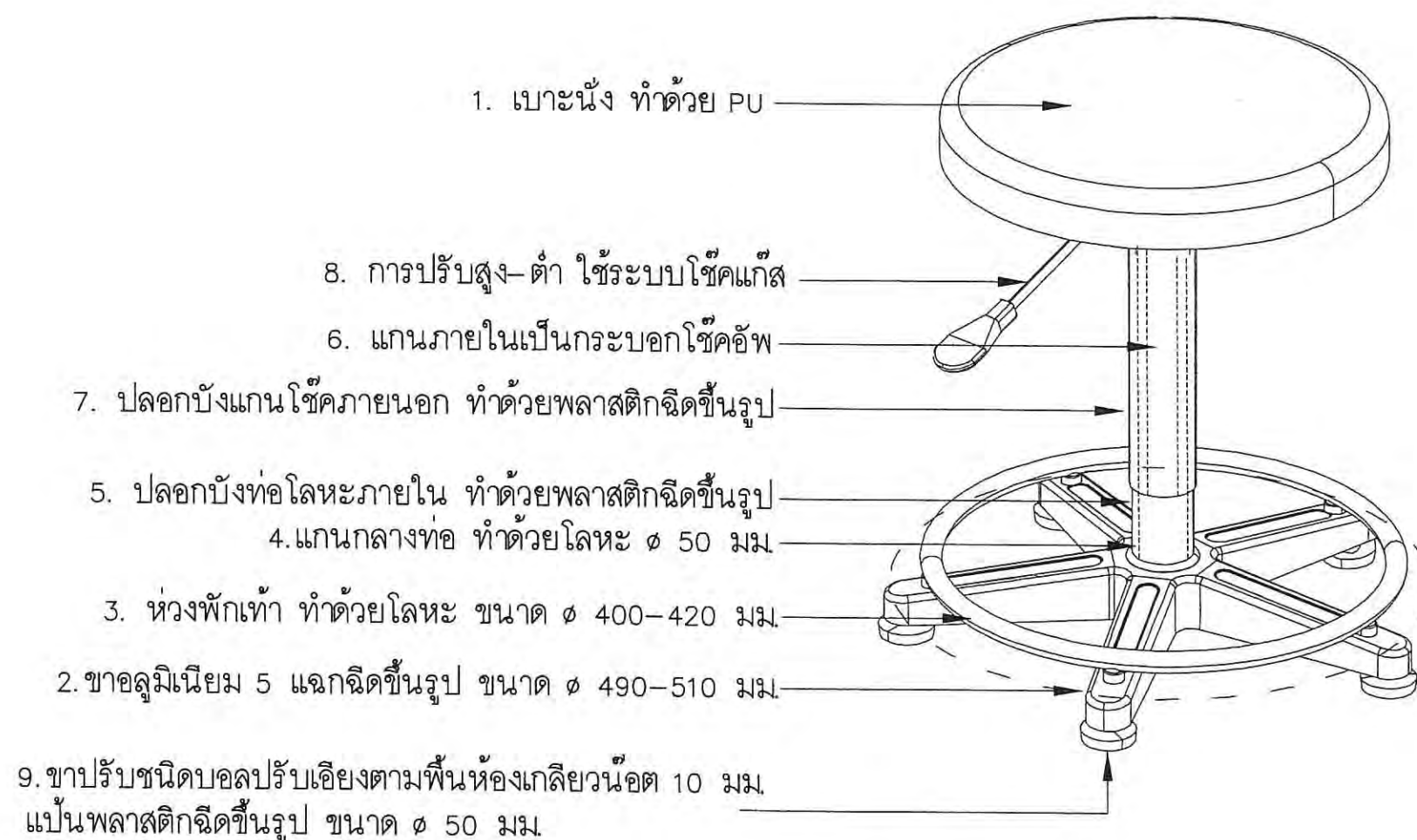
SCALE :

NTS.

DATE :

30 / 11 / 2563

ALL DRAWINGS ARE THE PROPERTY OF  
EAK-P-CHE CONSULTANT CO., LTD. AND  
NOT TO BE USED OR REPRODUCED  
WITHOUT SPECIFIC PERMISSION. DO  
NOT SCALE DRAWINGS. ALL  
MEASUREMENT MUST BE CHECKED AT  
THE SITE BY THE CONTRACTOR.



1. เบาะนั่ง ทำด้วย PU

8. การปรับสูง-ต่ำ ใช้ระบบไฮดรอลิกแก๊ส

6. แกนภายในเป็นกระบอกลูกเหล็กอัด

7. ปลอกบังแกนไฮดรอลิกภายนอก ทำด้วยพลาสติกฉีดขึ้นรูป

5. ปลอกบังท่อโลหะภายใน ทำด้วยพลาสติกฉีดขึ้นรูป

4. แกนกลางท่อ ทำด้วยโลหะ  $\phi$  50 มม.

3. ห่วงพักเท้า ทำด้วยโลหะ ขนาด  $\phi$  400-420 มม.

2. ขาอลูมิเนียม 5 แฉกฉีดขึ้นรูป ขนาด  $\phi$  490-510 มม.

9. ขาปรับชนิดบอลปรับเอียงตามพื้นห้องเกลียวน็อต 10 มม.  
แป้นพลาสติกฉีดขึ้นรูป ขนาด  $\phi$  50 มม.