

### 1.3 แบบสถาปัตยกรรม



EAK-P-CHE CONSULTANT CO., LTD.  
162/724 Phakasem Rd., Northbangkai,  
Bangkok Bangkok 10160  
Tel. 662-804-5756 Fax 662-804-5755  
E-mail : eak.p.che@gmail.com

PROJECT :  
โครงการปรับปรุงห้องปฏิบัติการ  
เพื่องานทางวิทยาศาสตร์ตามมาตรฐาน ESPReL  
ตำบลศาลายา อำเภอพุทธมณฑล จังหวัดนครปฐม

LOCATION :  
ตำบลศาลายา อำเภอพุทธมณฑล  
จังหวัดนครปฐม

หมายเหตุ :

REV:   
REV:   
REV:   
REV:

ARCHITECTS :  
ปัทมพร เขษมนันท์ สทศ 2768

ELECTRICAL ENGINEERS :  
ธนวัฒน์ ต้นนิราติ สทศ 2287

MECHANICAL ENGINEER :  
มานิตย์ เมืองคำ อท 808  
ศักดิ์ชัย ทองสง สท. 3684

SANITARY ENGINEER :  
มานิตย์ เมืองคำ อท 808  
ศักดิ์ชัย ทองสง สท. 3684

DRAWN BY :

PROJECT NO :  
EAK.P.CHE 37-63-001

CHECKED : Manit M. APPROVED :

DRAWING NO : AT-01 TOTAL :

DRAWING TITLE :  
LIST OF DRAWING & SYMBO

SCALE :  
NTS.

DATE :  
30 / 11 / 2563

ALL DRAWINGS ARE THE PROPERTY OF  
EAK-P-CHE CONSULTANT CO., LTD. AND  
NOT TO BE USED OR REPRODUCED  
WITHOUT SPECIFIC PERMISSION. DO  
NOT SCALE DRAWINGS. ALL  
MEASUREMENT MUST BE CHECKED AT  
THE SITE BY THE CONTRACTOR.

## LIST OF DRAWING

DWG No.	DESCRIPTION	SCALE (A3)
AT-01	LIST OF DRAWING & SYMBOL	NTS.
AT-02	SCOPE OF WORK	1:150
AT-03	LAB-01 ROOM DEMOLITION PLAN	1:50
AT-04	LAB-01 ROOM NEW PLAN FL.4	1:50
AT-05	SECTION X1,X2,Y1,Y2	1:75
AT-06	C401 ROOM DEMOLITION PLAN	1:75
AT-07	C401 ROOM NEW PLAN FL.4	1:75
AT-08	SECTION X3,X4,X5,X6,Y3,Y4	1:75
AT-09	TYPICAL DETAIL MASONRY WALL	NTS.
AT-10	TYPICAL DETAIL GYPSUM BOARD CEILING	NTS.
AT-11	TYPICAL DETAIL SANDWICH PANEL WALL&CEILING	NTS.
AT-12	DOOR DETAIL	NTS.



EAK-P-CHE CONSULTANT CO., LTD.  
 162/724 Phrakasem Rd., North Bangkok,  
 Bangkok Bangkok 10160  
 Tel. 662-804-5756 Fax 662-804-5755  
 E-mail : eak.p.che@gmail.com

PROJECT :  
 โครงการปรับปรุงห้องปฏิบัติการ  
 เพื่อใช้งานทางวิทยาศาสตร์ตามมาตรฐาน ESPREL  
 ตำบลศาลายา อำเภอพุทธมณฑล จังหวัดนครปฐม

LOCATION :  
 ตำบลศาลายา อำเภอพุทธมณฑล  
 จังหวัดนครปฐม

หมายเหตุ :

REV:	
REV:	
REV:	
REV:	

ARCHITECTS:  
 ปัทมพร เขจรนันทน์ สทศ 2768

ELECTRICAL ENGINEERS:  
 ธนวัฒน์ ต้นปรีชาดี สทศ 2287

MECHANICAL ENGINEER:  
 มานิตย์ เมื่องคำ อก 808  
 ศักดิ์ชัย ทองสง อก. 3684

SANITARY ENGINEER:  
 มานิตย์ เมื่องคำ อก 808  
 ศักดิ์ชัย ทองสง อก. 3684

DRAWN BY:

PROJECT NO:  
 EAK.P.CHE 37-63-001

CHECKED: Manit M. APPROVED:

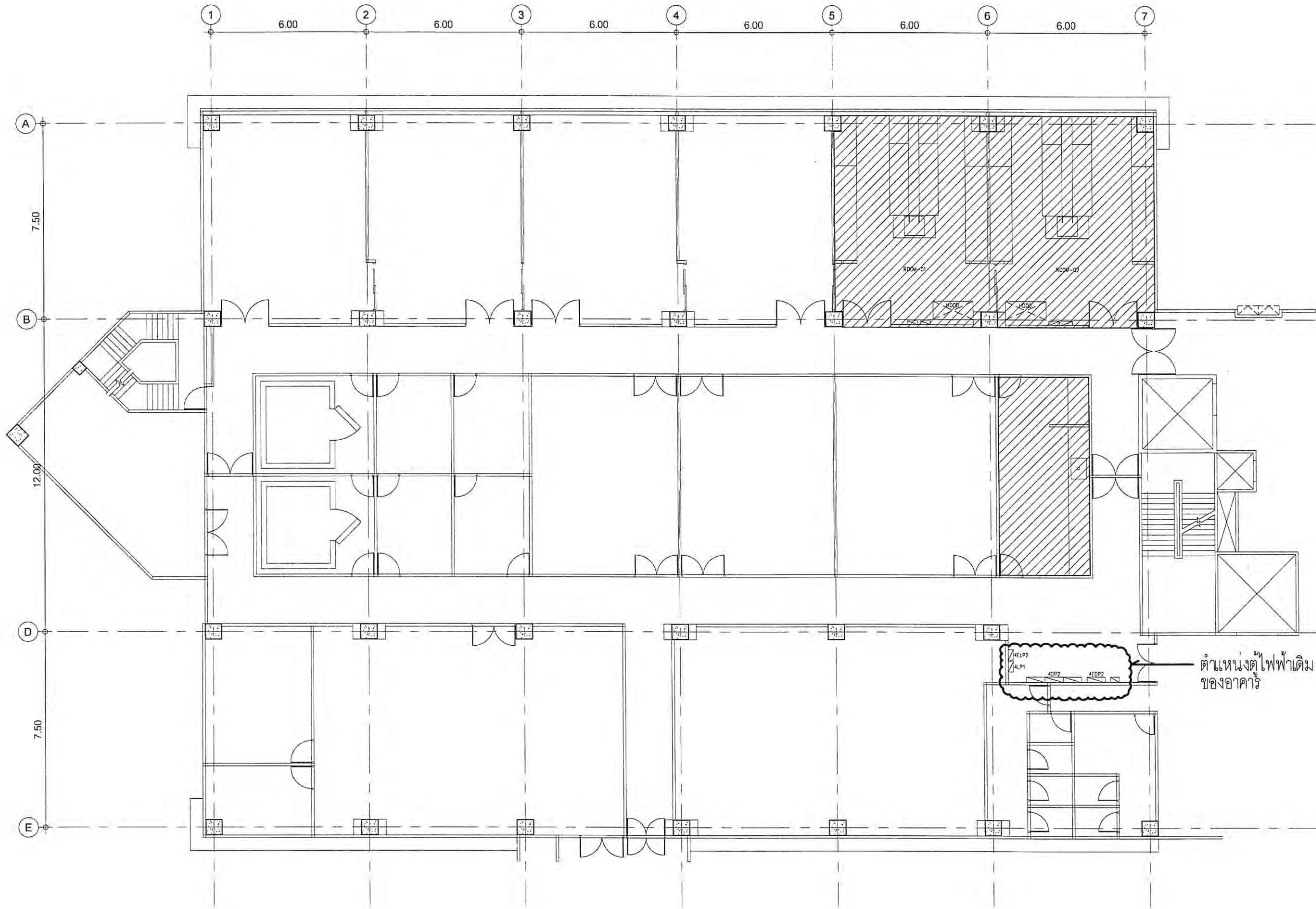
DRAWING NO: AT-02 TOTAL:

DRAWING TITLE:  
 SCOPE OF WORK

SCALE:  
 1:150

DATE:  
 30 / 11 / 2563

ALL DRAWINGS ARE THE PROPERTY OF  
 EAK-P-CHE CONSULTANT CO., LTD. AND  
 NOT TO BE USED OR REPRODUCED  
 WITHOUT SPECIFIC PERMISSION. DO  
 NOT SCALE DRAWINGS. ALL  
 MEASUREMENT MUST BE CHECKED AT  
 THE SITE BY THE CONTRACTOR.



SCOPE OF WORK  
 SCALE 1:150(A3)







EAK-P-CHE CONSULTANT CO., LTD.  
162/724 Phetkasem Rd., Northbangkoe,  
Bangkoe Bangkok 10160  
Tel. 662-804-5756 Fax 662-804-5755  
E-mail : eak.p.chae@gmail.com

PROJECT :  
โครงการปรับปรุงห้องปฏิบัติการ  
เพื่องานทางวิทยาศาสตร์ตามมาตรฐาน ESPReL  
ตำบลศาลายา อำเภอพุทธมณฑล จังหวัดนครปฐม

LOCATION :  
ตำบลศาลายา อำเภอพุทธมณฑล  
จังหวัดนครปฐม

หมายเหตุ :

REV :	
REV :	
REV :	
REV :	

ARCHITECTS :  
ปัทมพร เขจรนันทน์ สดก 2768

ELECTRICAL ENGINEERS :  
ธนวัฒน์ ต้นมีชาติ สฟท 2287

MECHANICAL ENGINEER :  
มานิตย์ เมืองคำ วท 808  
ศักดิ์ชัย ทองสง สก. 3684

SANITARY ENGINEER :  
มานิตย์ เมืองคำ วท 808  
ศักดิ์ชัย ทองสง สก. 3684

DRAWN BY :

PROJECT NO :  
EAK.P.CHE 37-63-001

CHECKED : Manit M.	APPROVED :
-----------------------	------------

DRAWING NO : AT-01	TOTAL :
-----------------------	---------

DRAWING TITLE :  
LIST OF DRAWING & SYMBO

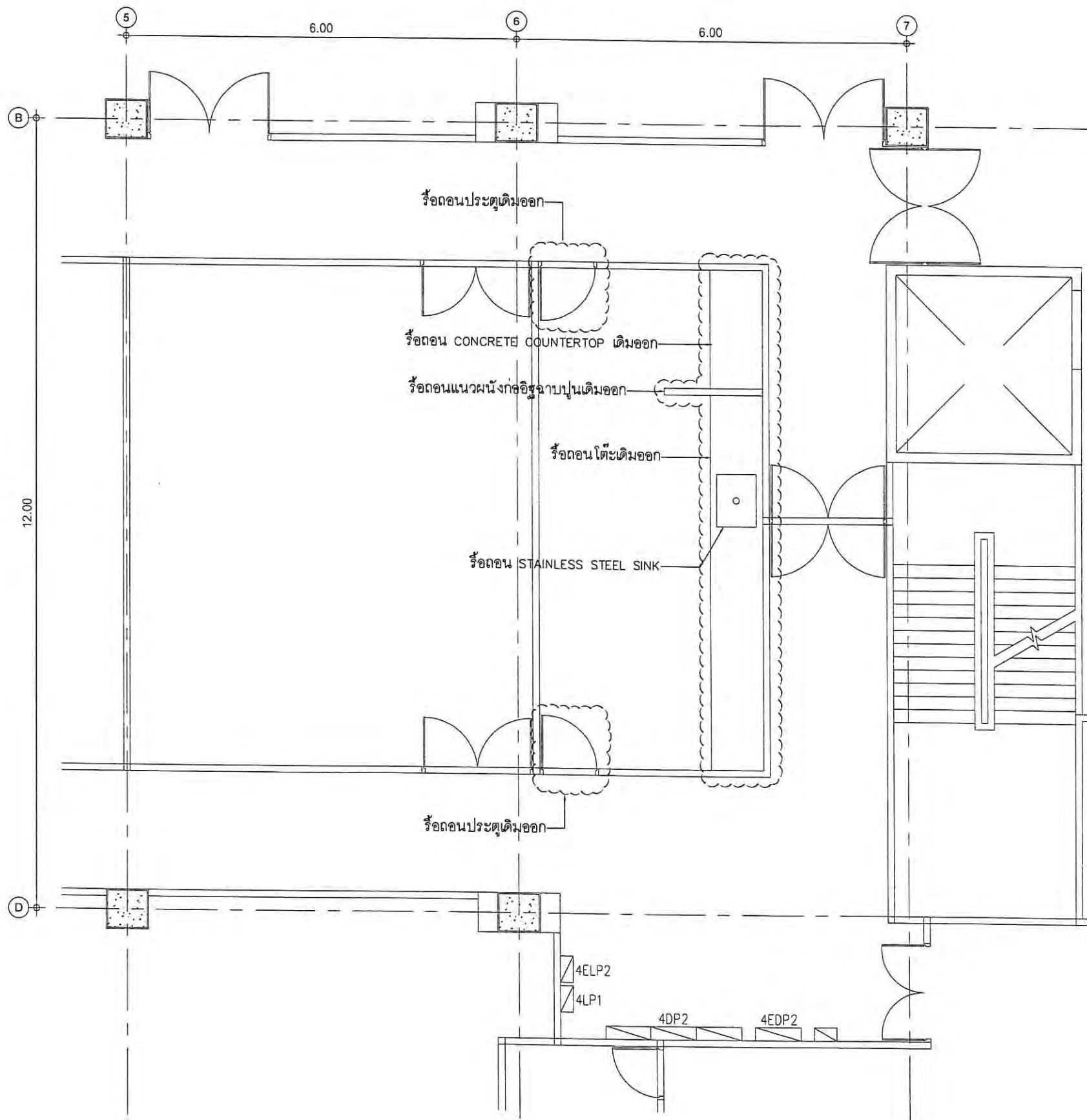
SCALE :  
NTS.

DATE :  
30 / 11 / 2563

ALL DRAWINGS ARE THE PROPERTY OF  
EAK-P-CHE CONSULTANT CO., LTD. AND  
NOT TO BE USED OR REPRODUCED  
WITHOUT SPECIFIC PERMISSION. DO  
NOT SCALE DRAWINGS, ALL  
MEASUREMENT MUST BE CHECKED AT  
THE SITE BY THE CONTRACTOR.

## LIST OF DRAWING

DWG No.	DESCRIPTION	SCALE (A3)
AT-01	LIST OF DRAWING & SYMBOL	NTS.
AT-02	SCOPE OF WORK	1:150
AT-03	LAB-01 ROOM DEMOLITION PLAN	1:50
AT-04	LAB-01 ROOM NEW PLAN FL.4	1:50
AT-05	SECTION X1,X2,Y1,Y2	1:75
AT-06	C401 ROOM DEMOLITION PLAN	1:75
AT-07	C401 ROOM NEW PLAN FL.4	1:75
AT-08	SECTION X3,X4,X5,X6,Y3,Y4	1:75
AT-09	TYPICAL DETAIL MASONRY WALL	NTS.
AT-10	TYPICAL DETAIL GYPSUM BOARD CEILING	NTS.
AT-11	TYPICAL DETAIL SANDWICH PANEL WALL&CEILING	NTS.
AT-12	DOOR DETAIL	NTS.



### C401 ROOM DEMOLITION PLAN

SCALE 1:75(A3)



EAK-P-CHE

EAK-P-CHE CONSULTANT CO., LTD.  
162/724 Phrakasem Rd., Northbangkoe,  
Bangkoe Bangkok 10160  
Tel. 662-804-5755 Fax 662-804-6755  
E-mail : eak.p.che@gmail.com

PROJECT :  
โครงการปรับปรุงห้องปฏิบัติการ  
เพื่องานทางวิทยาศาสตร์ตามมาตรฐาน ESPReL  
ตำบลศาลายา อำเภอพุทธมณฑล จังหวัดนครปฐม

LOCATION :  
ตำบลศาลายา อำเภอพุทธมณฑล  
จังหวัดนครปฐม

หมายเหตุ :

REV :	
REV :	
REV :	
REV :	

ARCHITECTS :  
ปัทมพร เซงนิพันธ์ สดก 2766

ELECTRICAL ENGINEERS :  
ธนวัฒน์ ศันนิชาติ สฟก 2287

MECHANICAL ENGINEER :  
มานิตย์ เมืองคำ รก 808  
ศักดิ์ชัย ทองสง สก 3684

SANITARY ENGINEER :  
มานิตย์ เมืองคำ รก 808  
ศักดิ์ชัย ทองสง สก 3684

DRAWN BY :

PROJECT NO :  
EAK.P.CHE 37-63-001

CHECKED : Manit M.	APPROVED :
-----------------------	------------

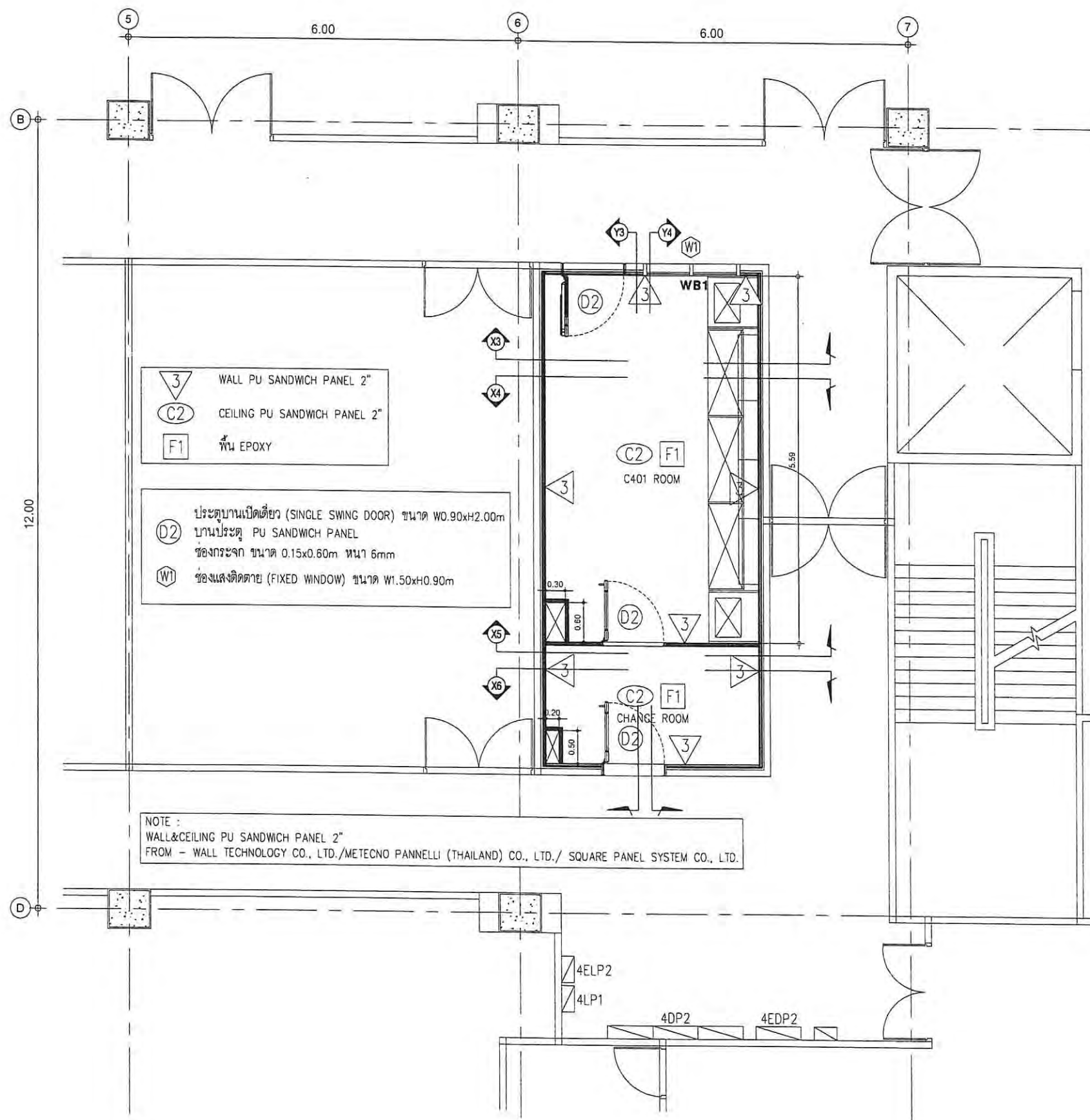
DRAWING NO : AT-06	TOTAL :
-----------------------	---------

DRAWING TITLE :  
C401 ROOM  
DEMOLITION PLAN

SCALE :  
1:75

DATE :  
30 / 11 / 2563

ALL DRAWINGS ARE THE PROPERTY OF  
EAK-P-CHE CONSULTANT CO., LTD. AND  
NOT TO BE USED OR REPRODUCED  
WITHOUT SPECIFIC PERMISSION. DO  
NOT SCALE DRAWINGS, ALL  
MEASUREMENT MUST BE CHECKED AT  
THE SITE BY THE CONTRACTOR.



C401 ROOM NEW PLAN FL.4

SCALE 1:75(A3)



EAK-P-CHE CONSULTANT CO., LTD.  
162/724 Phrakasem Rd., Northbangkae,  
Bangkae Bangkok 10160  
Tel. 662-804-5756 Fax 662-804-5755  
E-mail : eak.p.che@gmail.com

PROJECT :  
โครงการปรับปรุงห้องปฏิบัติการ  
เพื่องานทางวิทยาศาสตร์ตามมาตรฐาน ESPReL  
ตำบลศาลายา อำเภอพุทธมณฑล จังหวัดนครปฐม

LOCATION :  
ตำบลศาลายา อำเภอพุทธมณฑล  
จังหวัดนครปฐม

หมายเหตุ :

REV:

REV:

REV:

REV:

ARCHITECTS :

ปัทมพร เชาวนันท์ สดก 2768

ELECTRICAL ENGINEERS :

ธนวัฒน์ ต้นมีชาติ สทศ 2287

MECHANICAL ENGINEER :

มานิตย์ เมืองคำ รก 808

ศักดิ์ชัย ทองสง สก. 3684

SANITARY ENGINEER :

มานิตย์ เมืองคำ รก 808

ศักดิ์ชัย ทองสง สก. 3684

DRAWN BY :

PROJECT NO :

EAK.P.CHE 37-63-001

CHECKED :

Manit M.

APPROVED :

DRAWING NO :

AT-07

TOTAL :

DRAWING TITLE :

C401 ROOM NEW PLAN FL.4

SCALE :

1:75

DATE :

30 / 11 / 2563

ALL DRAWINGS ARE THE PROPERTY OF  
EAK-P-CHE CONSULTANT CO., LTD. AND  
NOT TO BE USED OR REPRODUCED  
WITHOUT SPECIFIC PERMISSION. DO  
NOT SCALE DRAWINGS, ALL  
MEASUREMENT MUST BE CHECKED AT  
THE SITE BY THE CONTRACTOR.





EAK-P-CHE CONSULTANT CO., LTD.  
 162/724 Phekasem Rd., Northbangkae,  
 Bangkae Bangkok 10160  
 Tel. 662-804-5756 Fax 662-804-5755  
 E-mail : eak.p.che@gmail.com

PROJECT :

โครงการปรับปรุงห้องปฏิบัติการ  
 เพื่องานทางวิทยาศาสตร์ตามมาตรฐาน ESPReL  
 ตำบลศาลายา อำเภอพุทธมณฑล จังหวัดนครปฐม

LOCATION :

ตำบลศาลายา อำเภอพุทธมณฑล  
 จังหวัดนครปฐม

หมายเหตุ :

REV:

REV:

REV:

REV:

ARCHITECTS :

ปัทมพร เขจรนันทน์ สทศ 2768

ELECTRICAL ENGINEERS :

ธนวัฒน์ ต้นปรีชาติ สทศ 2287

MECHANICAL ENGINEER :

มานิตย์ เมืองคำ วท.808

ศักดิ์ชัย ทองสง สท.3684

SANITARY ENGINEER :

มานิตย์ เมืองคำ วท.808

ศักดิ์ชัย ทองสง สท.3684

DRAWN BY :

PROJECT NO. :

EAK.P.CHE 37-63-001

CHECKED :

Manit M.

APPROVED :

DRAWING NO. :

AT-08

TOTAL :

DRAWING TITLE :

SECTION X3,X4,X5,X6,Y3,Y4

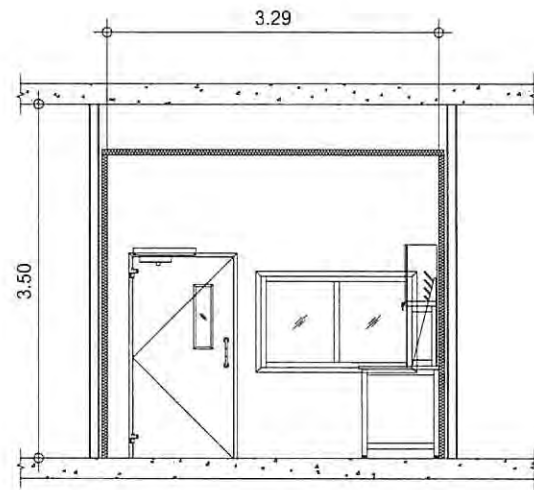
SCALE :

1:75

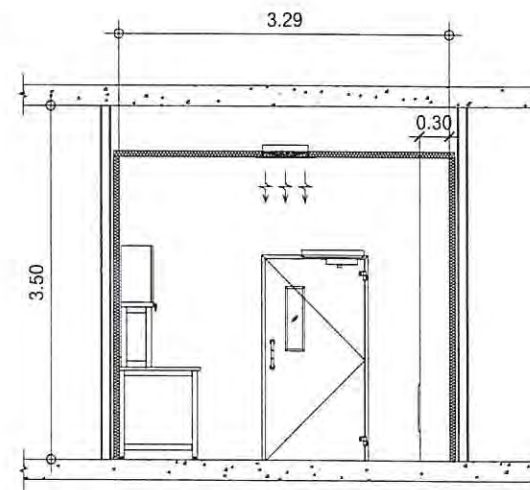
DATE :

30 / 11 / 2563

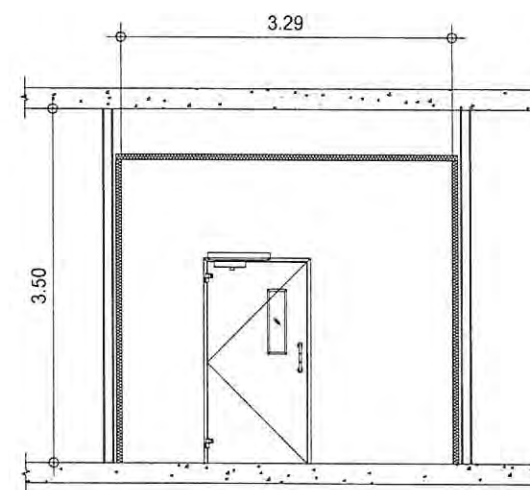
ALL DRAWINGS ARE THE PROPERTY OF  
 EAK-P-CHE CONSULTANT CO., LTD. AND  
 NOT TO BE USED OR REPRODUCED  
 WITHOUT SPECIFIC PERMISSION. DO  
 NOT SCALE DRAWINGS. ALL  
 MEASUREMENT MUST BE CHECKED AT  
 THE SITE BY THE CONTRACTOR.



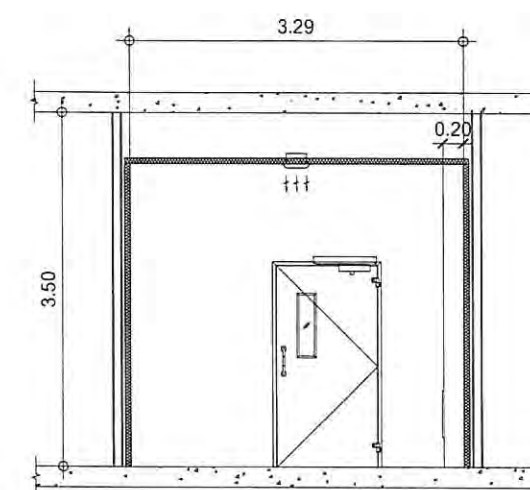
SECTION X3



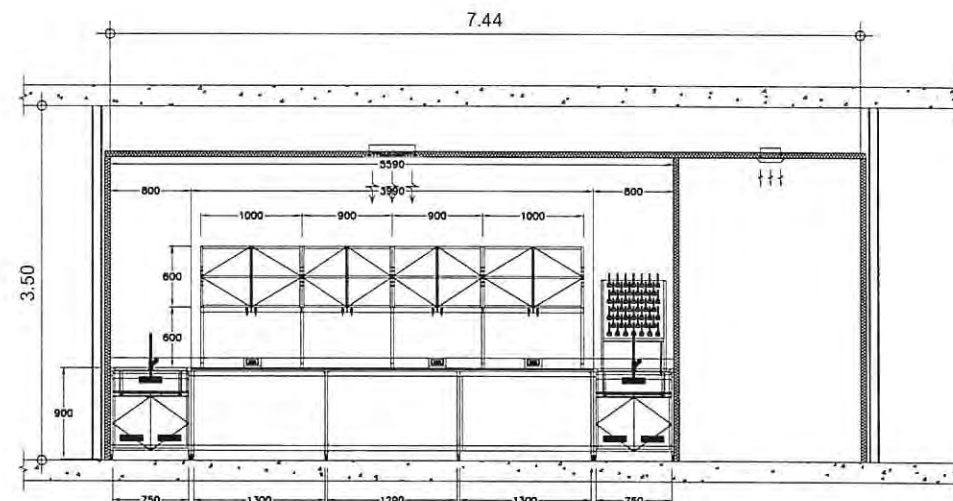
SECTION X4



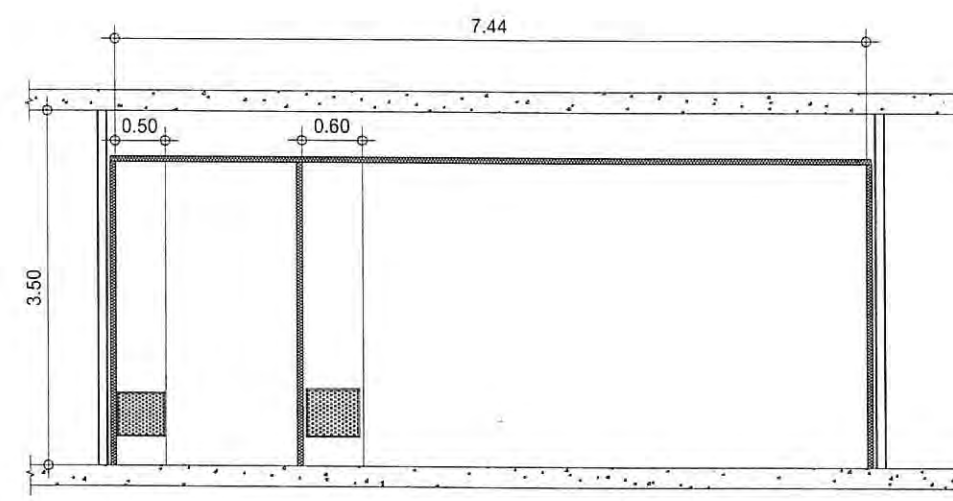
SECTION X5



SECTION X6



SECTION Y3



SECTION Y4



EAK-P-CHE CONSULTANT CO., LTD.  
162/724 Phetkasem Rd., Northbangkoe,  
Bangkoe Bangkok 10160  
Tel 662-804-5756 Fax 662-804-5755  
E-mail : eak.p.che@gmail.com

PROJECT :  
โครงการปรับปรุงห้องปฏิบัติการ  
เพื่อใช้งานทางวิทยาศาสตร์ตามมาตรฐาน ESPReL  
ตำบลศาลายา อำเภอพุทธมณฑล จังหวัดนครปฐม

LOCATION :  
ตำบลศาลายา อำเภอพุทธมณฑล  
จังหวัดนครปฐม

หมายเหตุ :

REV :  
REV :  
REV :  
REV :

ARCHITECTS :  
ปัทมพร เจริญพันธ์ สกต 2768

ELECTRICAL ENGINEERS :  
ธนวัฒน์ ต้นป้าติ สกต 2287

MECHANICAL ENGINEER :  
มานิตย์ เมืองคำ วท 808  
ศักดิ์ชัย ทองสง สก. 3684

SANITARY ENGINEER :  
มานิตย์ เมืองคำ วท 808  
ศักดิ์ชัย ทองสง สก. 3684

DRAWN BY :

PROJECT NO :  
EAK.P.CHE 37-63-001

CHECKED :  
Manit M.

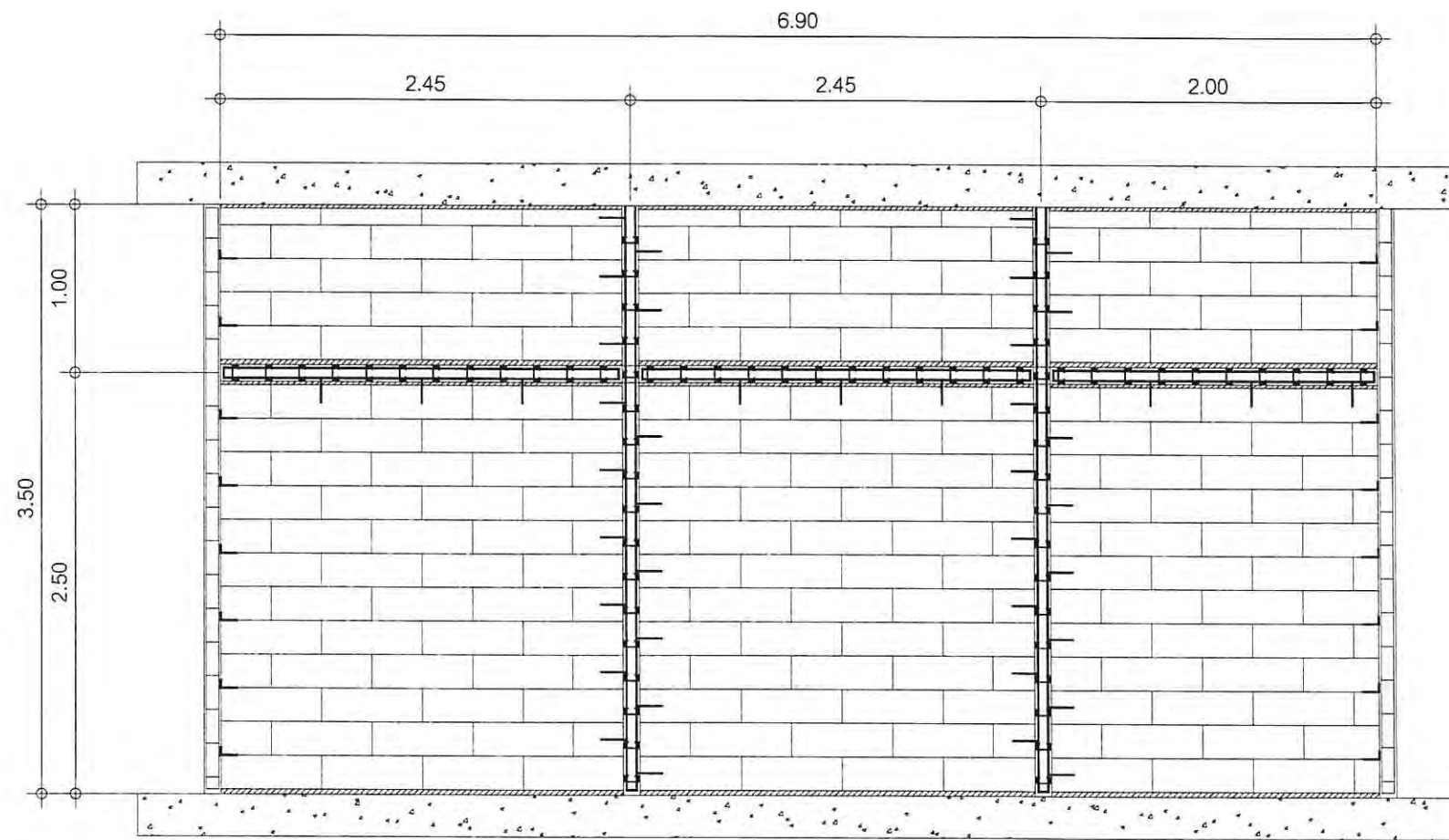
DRAWING NO :  
AT-09

DRAWING TITLE :  
TYPICAL DETAIL MASONRY WALL

SCALE :  
NTS.

DATE :  
30 / 11 / 2563

ALL DRAWINGS ARE THE PROPERTY OF  
EAK-P-CHE CONSULTANT CO., LTD. AND  
NOT TO BE USED OR REPRODUCED  
WITHOUT SPECIFIC PERMISSION. DO  
NOT SCALE DRAWINGS, ALL  
MEASUREMENT MUST BE CHECKED AT  
THE SITE BY THE CONTRACTOR.



### TYPICAL DETAIL MASONRY WALL

ผนังอิฐมวลเบา (สำหรับภายในอาคาร) หนา 7.5 cm

- ที่ความสูง 2.5 m ต้องมีทับหลัง
  - ที่ความกว้างผนัง 2.9 m ต้องมีเสาเอ็น
  - ไม่ควรใช้ก้อนอิฐมวลเบาที่มีขนาดเศษน้อยกว่า 10 cm
  - ต้องใช้ METAL STRAP ยึดอิฐมวลเบากับโครงสร้างเดิม
- ทุก 2 ชั้นของอิฐมวลเบา



EAK-P-CHE CONSULTANT CO., LTD.  
162/724 Phelkasem Rd., Northbangkae,  
Bangkae Bangkok 10160  
Tel. 662-804-5756 Fax 662-804-5755  
E-mail : eak.p.che@gmail.com

PROJECT :  
โครงการปรับปรุงห้องปฏิบัติการ  
เชิงงานทางวิทยาศาสตร์ตามมาตรฐาน ESPReL  
ด้านศาลาภาฯ อำเภอพุทธมณฑล จังหวัดนครปฐม

LOCATION :  
ด้านศาลาภาฯ อำเภอพุทธมณฑล  
จังหวัดนครปฐม

หมายเหตุ :

REV :	
REV :	
REV :	
REV :	

ARCHITECTS :

ปัทมพร เชาวนนนท์ สกท.2768

ELECTRICAL ENGINEERS :

ธนวัฒน์ ศันมิชาติ สทท.2287

MECHANICAL ENGINEER :

มานิตย์ น้อยคำ รท.808

ศักดิ์ชัย ทองสง สท.3684

SANITARY ENGINEER :

มานิตย์ น้อยคำ รท.808

ศักดิ์ชัย ทองสง สท.3684

DRAWN BY :

PROJECT NO :

EAK.P.CHE 37-63-001

CHECKED :

Manit M.

APPROVED :

AT-10

DRAWING NO :

AT-10

DRAWING TITLE :

TYPICAL DETAIL  
GYPSUM BOARD CEILING

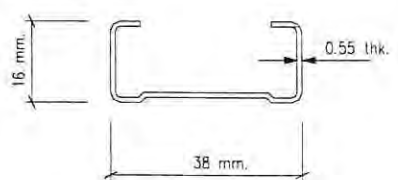
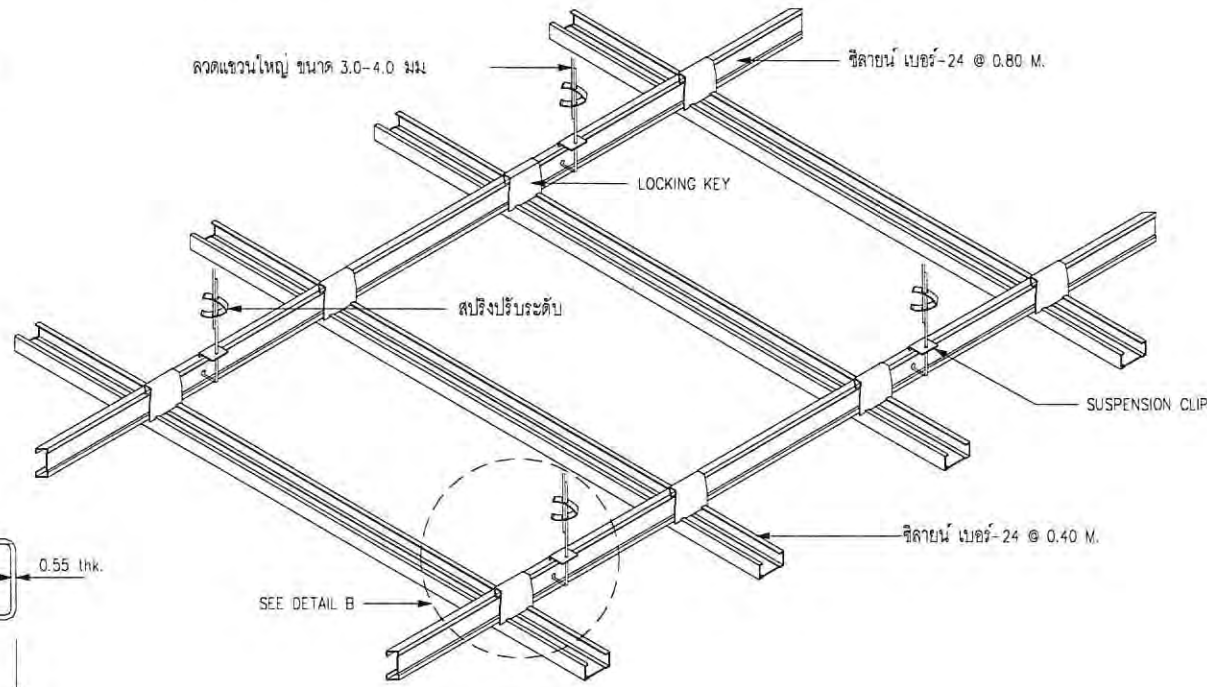
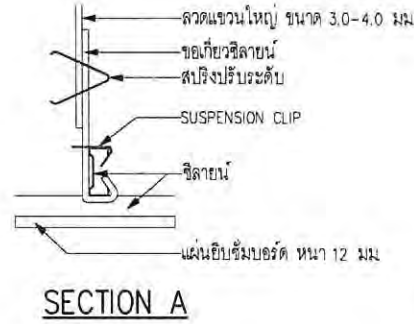
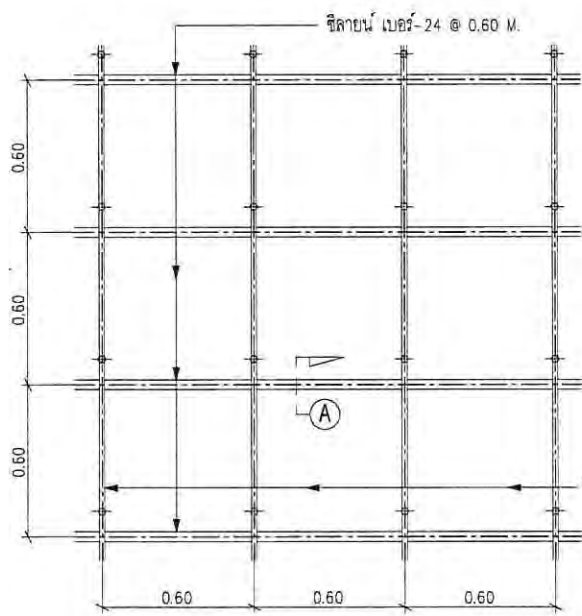
SCALE :

NTS.

DATE :

30 / 11 / 2563

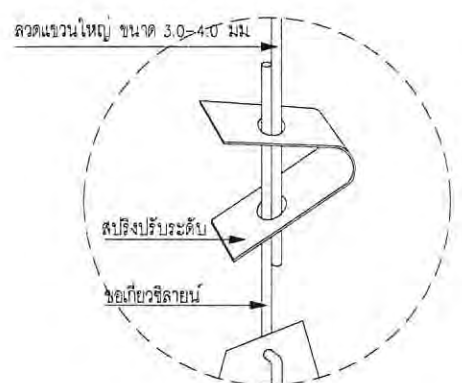
ALL DRAWINGS ARE THE PROPERTY OF  
EAK-P-CHE CONSULTANT CO., LTD. AND  
NOT TO BE USED OR REPRODUCED  
WITHOUT SPECIFIC PERMISSION. DO  
NOT SCALE DRAWINGS. ALL  
MEASUREMENT MUST BE CHECKED AT  
THE SITE BY THE CONTRACTOR.



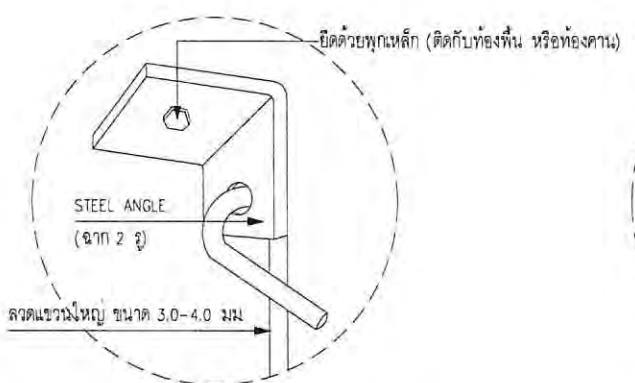
แปลนโครงฝ้าเพดานฉาบรอยต่อเรียบ โครงคร่าซีลายน์

ซีลายน์ เบอร์-24

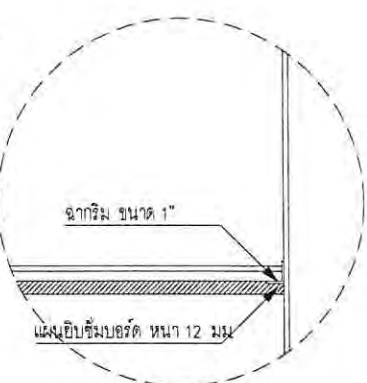
แปลนโครงฝ้าเพดานฉาบรอยต่อเรียบ โครงคร่าซีลายน์



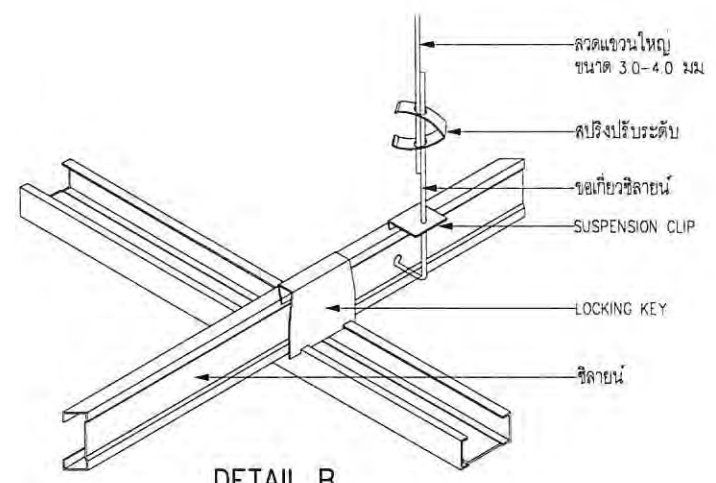
ขยายสปริงปรับระดับ



ขยายการยึดติดโครงฝ้ากับโครงสร้างอาคาร



การยึดติดแผ่นยิปซัมริมผนัง



DETAIL B

TYPICAL DETAIL GYPSUM BOARD CEILING



EAK-P-CHE CONSULTANT CO., LTD.  
 162/724 Phrakasem Rd., Northbangkoe,  
 Bangkok Bangkok 10160  
 Tel. 662-804-5756 Fax 662-804-5755  
 E-mail : eak.p.che@gmail.com

PROJECT :  
 โครงการปรับปรุงห้องปฏิบัติการ  
 ภาควิชาทางวิทยาศาสตร์ตามมาตรฐาน ESPrEL  
 ภาควิชาสาขา ภาควิชาฟิสิกส์ คณะวิทยาศาสตร์ จุฬาลงกรณ์มหาวิทยาลัย

LOCATION :  
 ภาควิชาสาขา ภาควิชาฟิสิกส์ คณะวิทยาศาสตร์  
 จุฬาลงกรณ์มหาวิทยาลัย

หมายเลข :

REV:	
REV:	
REV:	
REV:	

ARCHITECTS :

ปัทมาพร เชาวนันท์ ๓๓๓ ๒๗๖๘

ELECTRICAL ENGINEERS :

ธนวัฒน์ ต้นปรีชาดี ๓๓๓ ๒๒๘๗ *ธนวัฒน์ ต้นปรีชาดี*

MECHANICAL ENGINEER :

มานิตย์ เมฆะคำ ๓๓๓ ๘๐๘ *มานิตย์ เมฆะคำ*

ศักดิ์ชัย ทองสง ๓๓๓ ๓๖๘๔ *ศักดิ์ชัย ทองสง*

SANITARY ENGINEER :

มานิตย์ เมฆะคำ ๓๓๓ ๘๐๘ *มานิตย์ เมฆะคำ*

ศักดิ์ชัย ทองสง ๓๓๓ ๓๖๘๔ *ศักดิ์ชัย ทองสง*

DRAWN BY :

PROJECT NO. :

EAK.P.CHE 37-63-001

CHECKED :

Manit M.

APPROVED :

DRAWING NO. :

AT-11

DRAWING TITLE :

TYPICAL DETAIL SANDWICH PANEL WALL & CEILING

SCALE :

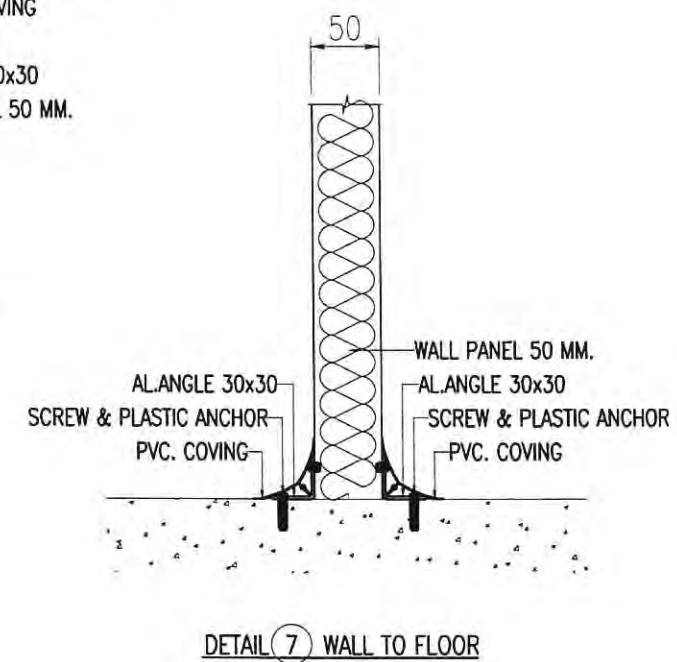
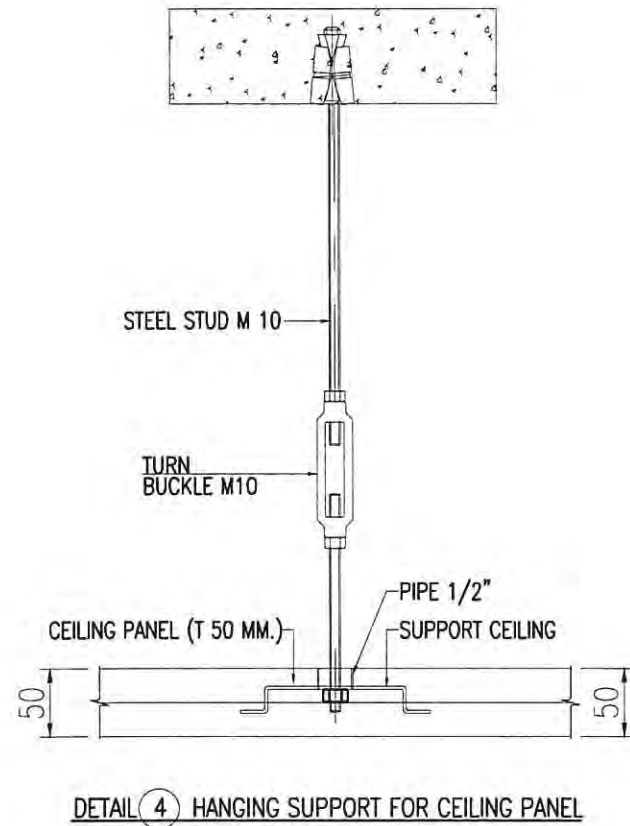
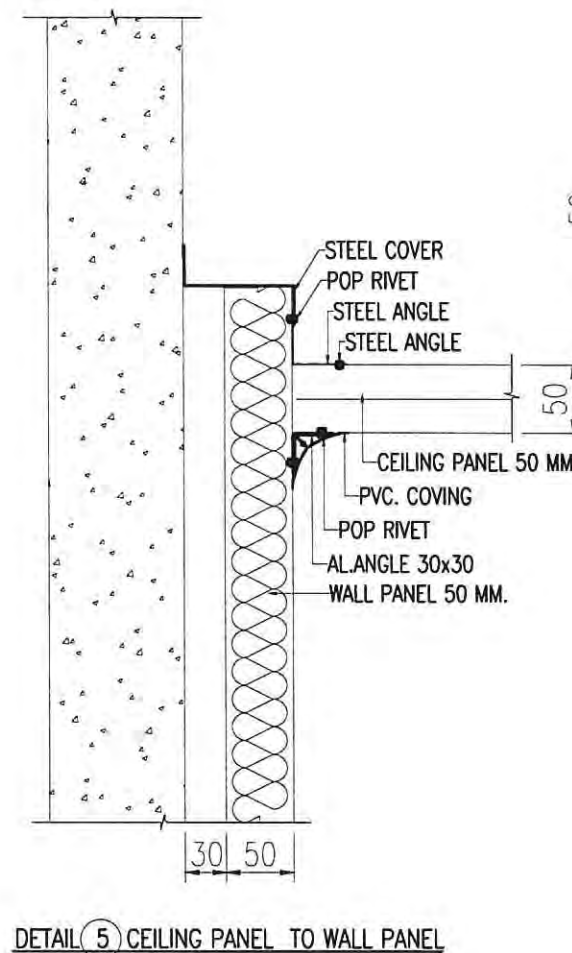
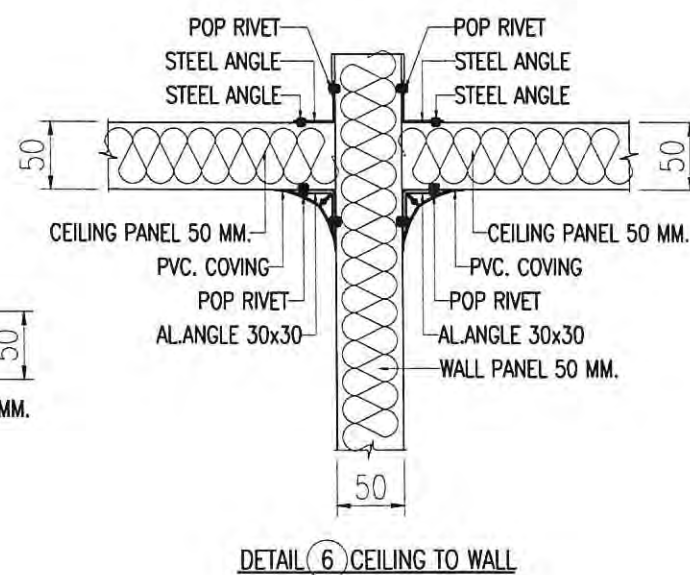
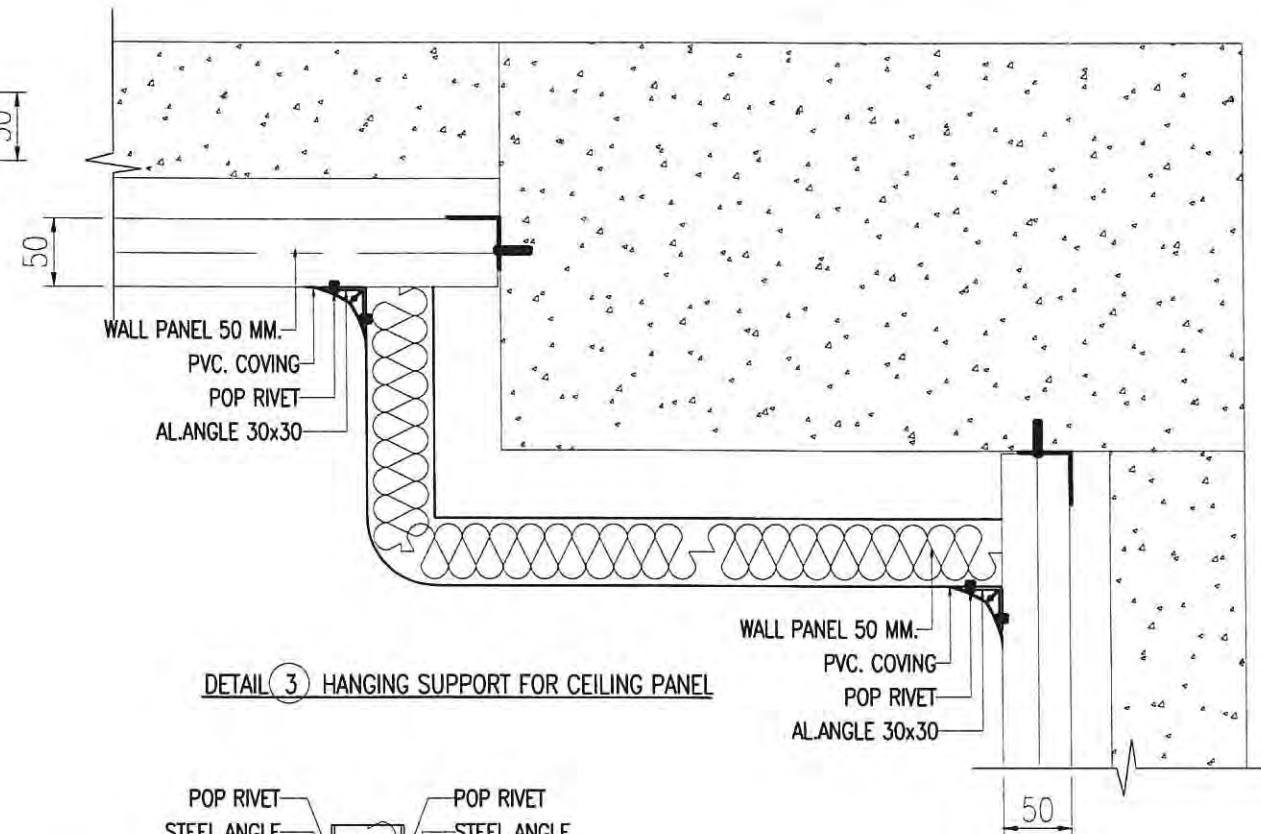
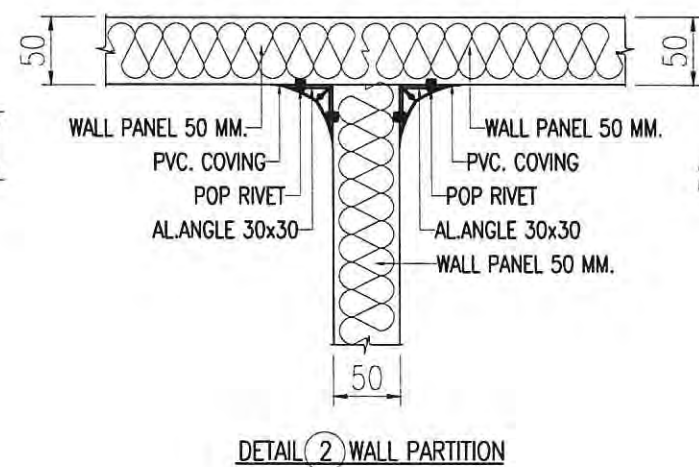
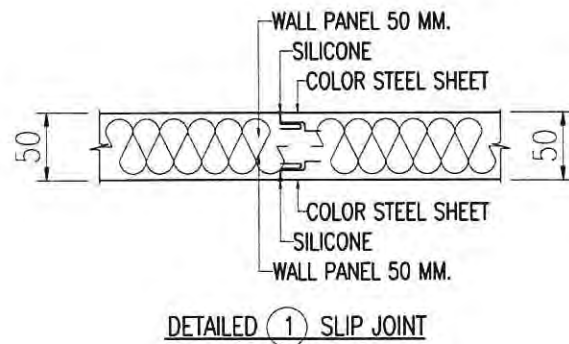
NTS.

DATE :

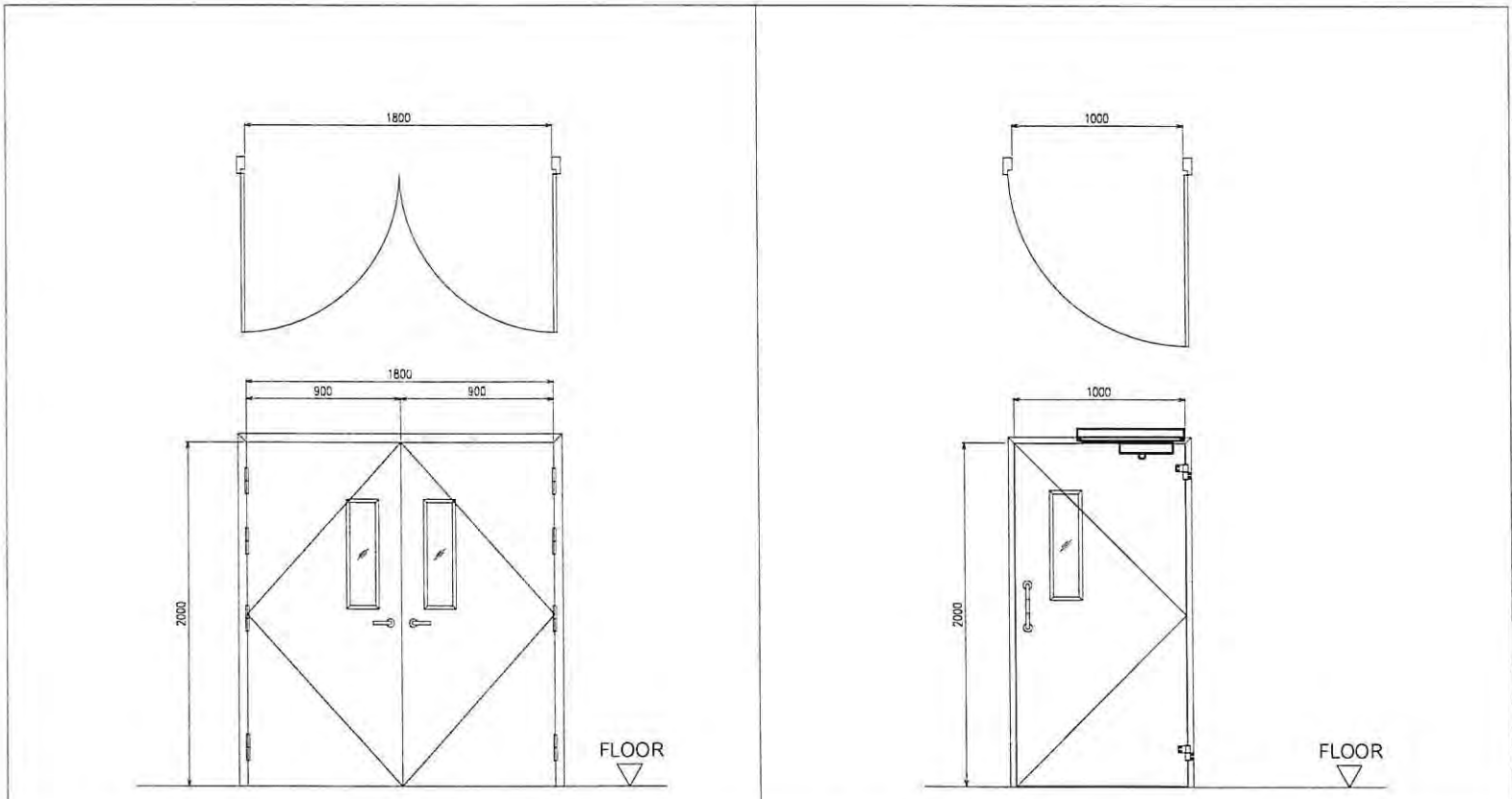
30 / 11 / 2563

30 / 11 / 2563

ALL DRAWINGS ARE THE PROPERTY OF  
 EAK-P-CHE CONSULTANT CO., LTD. AND  
 NOT TO BE USED OR REPRODUCED  
 WITHOUT SPECIFIC PERMISSION. DO  
 NOT SCALE DRAWINGS. ALL  
 MEASUREMENT MUST BE CHECKED AT  
 THE SITE BY THE CONTRACTOR.



ประตูบานเปิดคู่ ขนาด 0.90x0.90x2.00m  
 (D1) บานประตูไม้อัดกรุทับด้วย HIGH PRESSURE LAMINATE (HPL)  
 ช่องกระจก ขนาด 0.15x0.60m หนา 6mm



(D1)	DESCRIPTION	(D2)	DESCRIPTION
Size	: W1.80m x H2.00m	Size	: W1.00m x H2.00m
Door Type	: DOUBLE SWING DOOR	Door Type	: SINGLE SWING DOOR
Door Frame	: HARDWOOD (3FRAMES)	Door Frame	: ALUMINIUM FLUSH TYPE (3FRAMES)
Door Panel	: INSIDE & OUTSIDE : PLYWOOD WITH HIGH PRESSURE LAMINATE (HPL) , FIXED GLASS W150x600x6mm.(Thk.)	Door Panel	: INSIDE & OUTSIDE : COLOR STEEL SHEET, WITH POLYURETHANE (PU) FOAM, FIX GLASS W150x600x6mm.(Thk.)
Door Handle	: STANDARD FOR MANUFACTURER	Door Handle	: STANDARD FOR MANUFACTURER
Door Lock	: STANDARD FOR MANUFACTURER	Door Lock	: STANDARD FOR MANUFACTURER
Door Closer	: STANDARD FOR MANUFACTURER	Door Closer	: STANDARD FOR MANUFACTURER
Door Hinge	: STANDARD FOR MANUFACTURER	Door Hinge	: STANDARD FOR MANUFACTURER
ACCESSORIES	: STANDARD FOR MANUFACTURER	ACCESSORIES	: STANDARD FOR MANUFACTURER
PRODUCT	: -	PRODUCT	: -



EAK-P-CHE CONSULTANT CO., LTD.  
 162/24 Phetkasem Rd., Northbangkoe,  
 Bangkok Bangkok 10160  
 Tel: 662-804-5756 Fax: 662-804-5755  
 E-mail: eak.p.che@gmail.com

PROJECT :  
 โครงการปรับปรุงห้องปฏิบัติการ  
 หน่วยงานการวิทยาศาสตร์ตามมาตรฐาน ESPReL  
 ตำบลศาลายา อำเภอพุทธมณฑล จังหวัดนครปฐม

LOCATION :  
 ตำบลศาลายา อำเภอพุทธมณฑล  
 จังหวัดนครปฐม

หมายเหตุ :

REV:	
REV:	
REV:	
REV:	

ARCHITECTS:  
 ปัทมาพร เขจรนันท์ สดก 2768

ELECTRICAL ENGINEERS:  
 ธนวัฒน์ ต้นปวีชาติ สทก 2287

MECHANICAL ENGINEER:  
 มานิตย์ เมืองคำ รก 808  
 ศักดิ์ชัย ทองสง สก. 3684

SANITARY ENGINEER:  
 มานิตย์ เมืองคำ รก 808  
 ศักดิ์ชัย ทองสง สก. 3684

DRAWN BY :

PROJECT NO :  
 EAK.P.CHE 37-63-001

CHECKED :  
 Manit M.

DRAWING NO :  
 AT-12

DRAWING TITLE :  
 DOOR DETAIL

SCALE :  
 NTS.

DATE :  
 30 / 11 / 2563

ALL DRAWINGS ARE THE PROPERTY OF  
 EAK-P-CHE CONSULTANT CO., LTD. AND  
 NOT TO BE USED OR REPRODUCED  
 WITHOUT SPECIFIC PERMISSION. DO  
 NOT SCALE DRAWINGS. ALL  
 MEASUREMENT MUST BE CHECKED AT  
 THE SITE BY THE CONTRACTOR.