

1.5 แพลนระบบประปา และสุขาภิบาล

DRAWING LIST

SYMBOLS FOR PLUMBING & FIRE PROTECTION SYSTEM

DWG. NO.	DDESCRIPTION
SN-01	DRAWING LIST, SYMBOLS, ABBREVIATION & PIPE SCHEDULE
SN-02	DEMOLITION PLAN LAB ROOM
SN-03	NEW PLAN LAB ROOM
SN-04	DEMOLITION PLAN C401 ROOM
SN-05	NEW PLAN C401 ROOM
SN-06	TYPICAL DETAIL (1/2)
SN-07	TYPICAL DETAIL (2/2)

PIPING & EQUIPMENT			PIPING & EQUIPMENT		
SYMBOL	DESCRIPTION	ABBREVIATION	SYMBOL	DESCRIPTION	ABBREVIATION
	WASTE PIPE	W		BALL VALVE	BV
	WASTE PIPE (EXISTING)	W		UPRIGHT FIRE SPRINKLER HEADS	US
	COLD WATER PIPE	CW		PENDENT FIRE SPRINKLER HEADS	PS
	COLD WATER PIPE (EXISTING)	CW		SIDEWALL FIRE SPRINKLER HEADS	SS
	90° ELBOW	-		CLEAN AGENT PORTABLE FIRE EXTINGUISHER (CLASS ABC) ขนาด 15 ปอนด์	CFE
	ELBOW - UP	-		FLOOR DRAIN	FD
	ELBOW - DOWN	-		CLEAN OUT	CO
	TEE BRANCH	-		FLOOR CLEANOUT	FCO
	TEE BRANCH - UP	-		SLEEVE	-
	TEE BRANCH - DOWN	-		FLOW METER	FM
	BRANCH - BOTTOM CONNECTION	-		FLOW SWITCH	FS
	BRANCH - TOP CONNECTION	-		PRESSURE SWITCH	PS
	Y - BRANCH	-		SIGHT GLASS	SG
	SANITARY - TEE	-		BELOW THE FLOOR	B/F
	COMBINATION Y AND 45° BEND	-		ABOVE THE CEILING	A/C
	RISE OR DROP	-		AT FLOOR LEVEL	F/L
	CAP ON END OF PIPE	-		AT CEILING LEVEL	C/L
	PLUGGED OUTLET	-		AT LOW LEVEL	L/L
	HOSE BIBB	-		DOWN	DN
	CONNECT TO EXISTING	-		UP	UP
	UNION	-		FROM ABOVE	F/A
	FLANGE CONNECTION	-		FROM BELOW	F/B
	GATE VALVE	GV			
	GLOBE VALVE	GLV			
	ANGLE VALVE	ANV			
	VALVE IN RISER (TYPE AS SPECIFIED OR NOTED)	-			



EAK-P-CHE

EAK-P-CHE CONSULTANT CO., LTD.
162/724 Phetkasem Rd., North Bangkok,
Bangkok Bangkok 10160
Tel. 662-804-5756 Fax 662-804-5755
E-mail : eak.p.che@gmail.com

PROJECT :
โครงการปรับปรุงห้องปฏิบัติการ
ห้องงานทางวิทยาศาสตร์ตามมาตรฐาน ESPrEL
ตำบลศาลายา อำเภอพุทธมณฑล จังหวัดนครปฐม

LOCATION :
ตำบลศาลายา อำเภอพุทธมณฑล
จังหวัดนครปฐม

หมายเหตุ :

REV. :	
REV. :	
REV. :	
REV. :	

ARCHITECTS :
ปัทมพร เข่งนันทน์ สกศ 2768 

ELECTRICAL ENGINEERS :
ธนวัฒน์ ตันมีชาติ สพก 2287 

MECHANICAL ENGINEER :
มานิตย์ เมืองท่า วท 808 
ศักดิ์ชัย ทองสง สก. 3684 

SANITARY ENGINEER :
มานิตย์ เมืองท่า วท 808 
ศักดิ์ชัย ทองสง สก. 3684 

DRAWN BY :

PROJECT NO :
EAK.P.CHE 37-63-001

CHECKED : Manit M.	APPROVED :
-----------------------	------------

DRAWING NO : SN-01	TOTAL :
-----------------------	---------

DRAWING TITLE :
DRAWING LIST, SYMBOLS, ABBREVIATION & PIPE SCHEDULE

SCALE :
NTS.

DATE :
30 / 11 / 2563

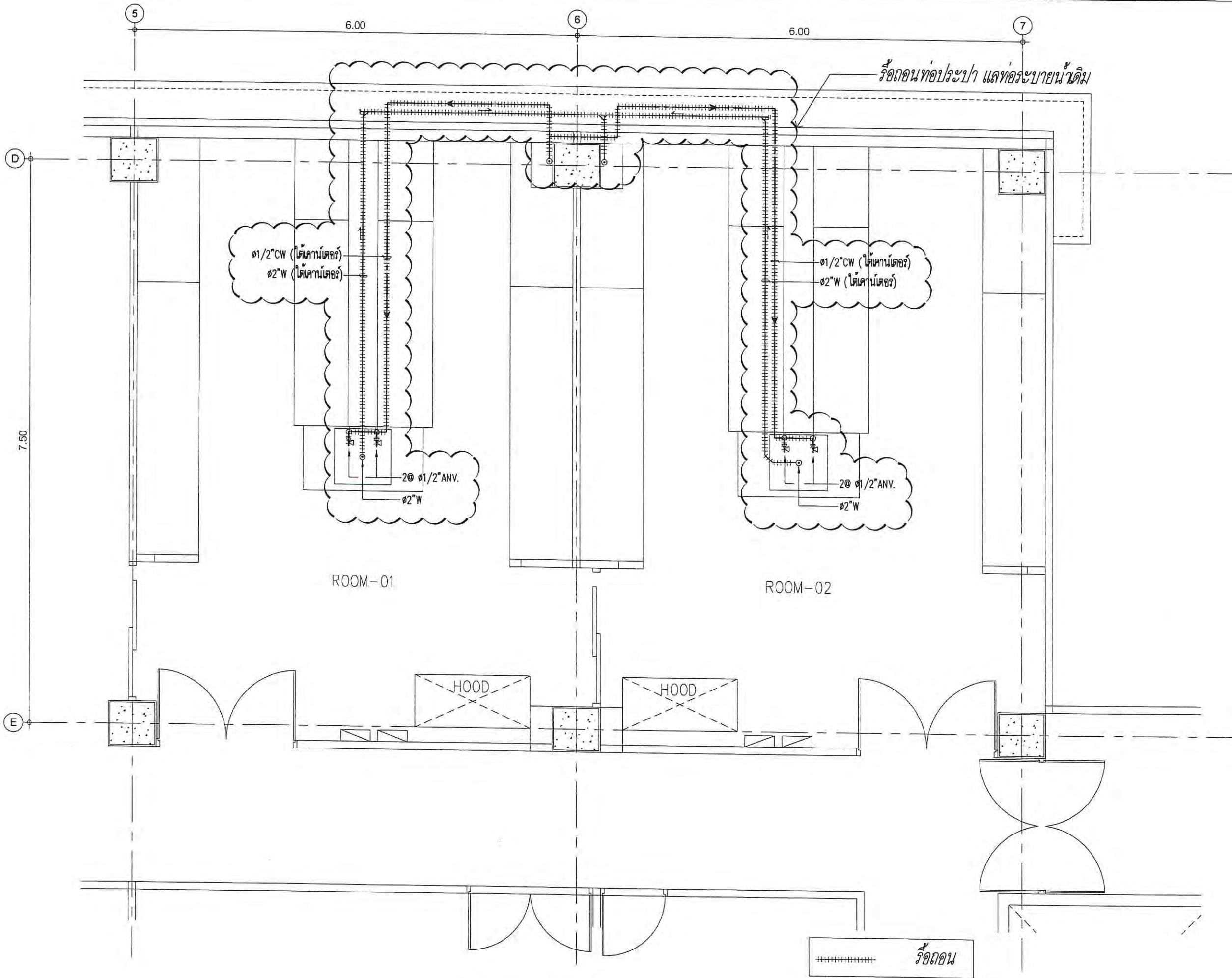
ALL DRAWINGS ARE THE PROPERTY OF
EAK-P-CHE CONSULTANT CO., LTD. AND
NOT TO BE USED OR REPRODUCED
WITHOUT SPECIFIC PERMISSION. DO
NOT SCALE DRAWINGS, ALL
MEASUREMENT MUST BE CHECKED AT
THE SITE BY THE CONTRACTOR.

PIPE WORK SCHEDULE

SERVICE	MATERIAL	STANDARD	JOINTING METHOD	COLOR CODE	REMARK
1. CW : COLD WATER PIPE	PP-R (80)	DIN 8077/78, PN 10-SDR 11	เชื่อมsocket	ตัวหนังสือ และลูกศรทิศทางการไหลสีขาว	
2. W : WASTE PIPE	POLYBUTYLENE PIPE	PB2110 CLASS SDR 11	SOCKET FUSION FOR 1/2"-4" BORE, THERMAL FUSION WITH STUB-END FOR 6" BORE AND LARGER	PAINTED BLACK YELLOW ARROW FOR WASTE	

ขอบเขตงานเบื้องต้น

- ผู้รับจ้างจะต้องสำรวจ และดำเนินการติดต่อท่อเมนต่างๆ ของโครงการนี้ เข้ากับระบบเดิมของอาคารตามแนวทางที่ระบุในแบบนี้.
- กรณีที่ไม่สามารถดำเนินการได้ตามแนวทางที่ระบุในแบบผู้รับจ้างจะต้องจัดทำแบบเสนอแนวทางแก้ไขให้ผู้เกี่ยวข้องร่วมพิจารณาอนุมัติก่อนการดำเนินการติดตั้ง



DEMOLITION PLAN LAB ROOM
SCALE 1:50



EAK-P-CHE CONSULTANT CO., LTD.
162/724 Phetkasem Rd., Northbangkok,
Bangkok Bangkok 10160
Tel. 662-804-5755 Fax 662-804-5755
E-mail : eak.p.che@gmail.com

PROJECT :
โครงการปรับปรุงห้องปฏิบัติการ
เพื่อใช้งานทางวิทยาศาสตร์ตามมาตรฐาน ESPrEL
ตำบลศาลายา อำเภอพุทธมณฑล จังหวัดนครปฐม

LOCATION :
ตำบลศาลายา อำเภอพุทธมณฑล
จังหวัดนครปฐม

หมายเหตุ :

REV :

REV :

REV :

REV :

ARCHITECTS :

ปัทมพร เขจรนันทน์ สลค 2768

ELECTRICAL ENGINEERS :

ชนวัฒน์ ตันมีชาติ สฟค 2287

MECHANICAL ENGINEER :

มานิตย์ เมืองคำ รท 808

ศักดิ์ชัย ทองสง สท. 3684

SANITARY ENGINEER :

มานิตย์ เมืองคำ รท 808

ศักดิ์ชัย ทองสง สท. 3684

DRAWN BY :

PROJECT NO :

EAK.P.CHE 37-63-001

CHECKED :

Manit M.

APPROVED :

DRAWING NO :

SN-02

TOTAL :

DRAWING TITLE :

DEMOLITION PLAN LAB ROOM

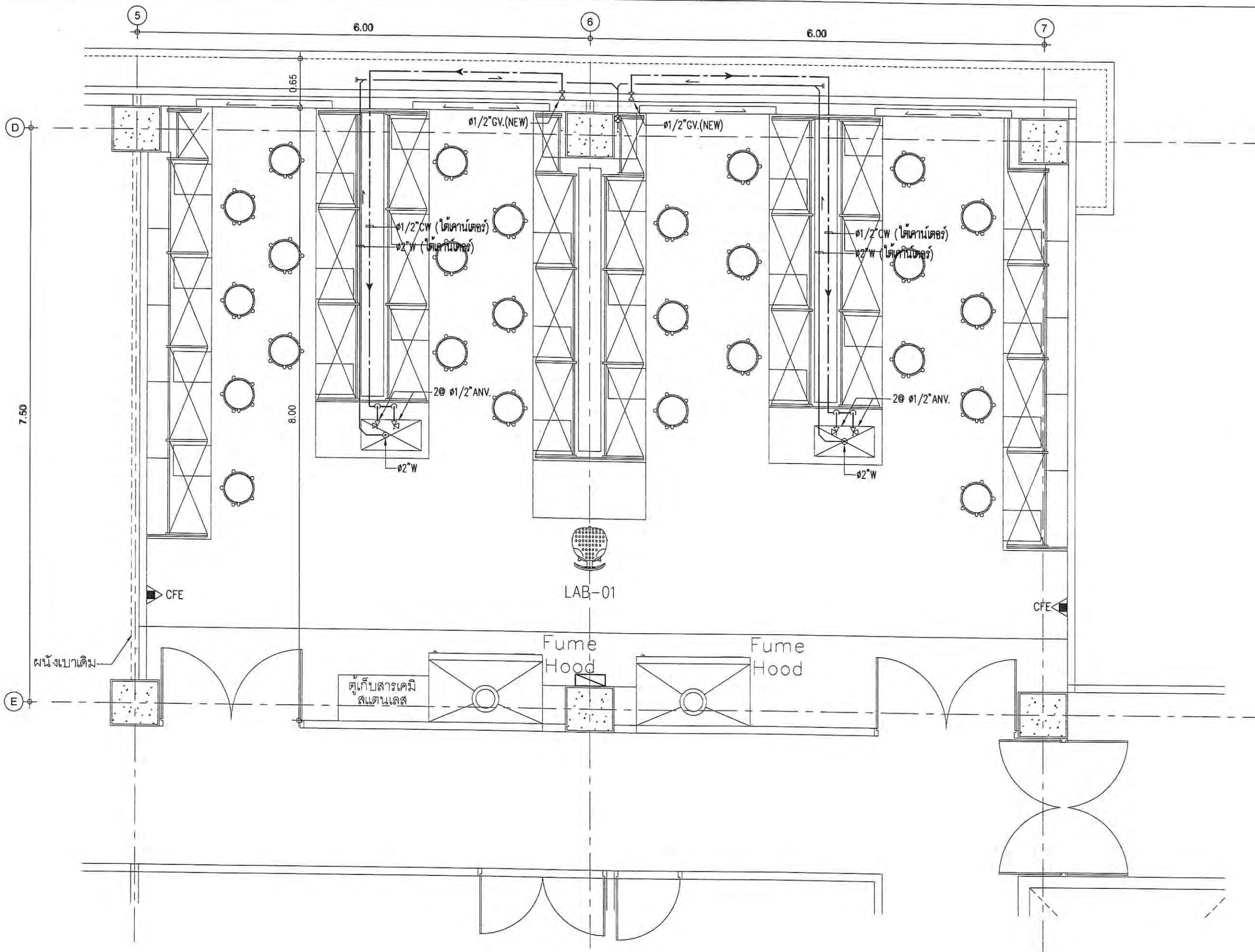
SCALE :

1:50

DATE :

30 / 11 / 2563

ALL DRAWINGS ARE THE PROPERTY OF
EAK-P-CHE CONSULTANT CO., LTD. AND
NOT TO BE USED OR REPRODUCED
WITHOUT SPECIFIC PERMISSION. DO
NOT SCALE DRAWINGS, ALL
MEASUREMENT MUST BE CHECKED AT
THE SITE BY THE CONTRACTOR.



NEW PLAN LAB ROOM
SCALE 1:50



EAK-P-CHE CONSULTANT CO., LTD.
162/724 Phrakasem Rd., Northbangkoe,
Bangkoe Bangkok 10160
Tel. 662-804-5756 Fax 662-804-5755
E-mail : eak.p.che@gmail.com

PROJECT :
โครงการปรับปรุงห้องปฏิบัติการ
เพื่องานทางวิทยาศาสตร์ตามมาตรฐาน ESPReL
ตำบลศาลายา อำเภอพุทธมณฑล จังหวัดนครปฐม

LOCATION :
ตำบลศาลายา อำเภอพุทธมณฑล
จังหวัดนครปฐม

หมายเหตุ :

REV :	
REV :	
REV :	
REV :	

ARCHITECTS :
ปัทมพร เสงี่ยมพันธ์ สตก 2768

ELECTRICAL ENGINEERS :
ธนวัฒน์ ต้นมีชาติ สปก 2287

MECHANICAL ENGINEER :
มานิตย์ น้อยคำ รก 808
ศักดิ์ชัย ทองสง สก. 3684

SANITARY ENGINEER :
มานิตย์ น้อยคำ รก 808
ศักดิ์ชัย ทองสง สก. 3684

DRAWN BY :
PROJECT NO :
EAK.P.CHE 37-63-001

CHECKED : Manit M.	APPROVED :
------------------------------	------------

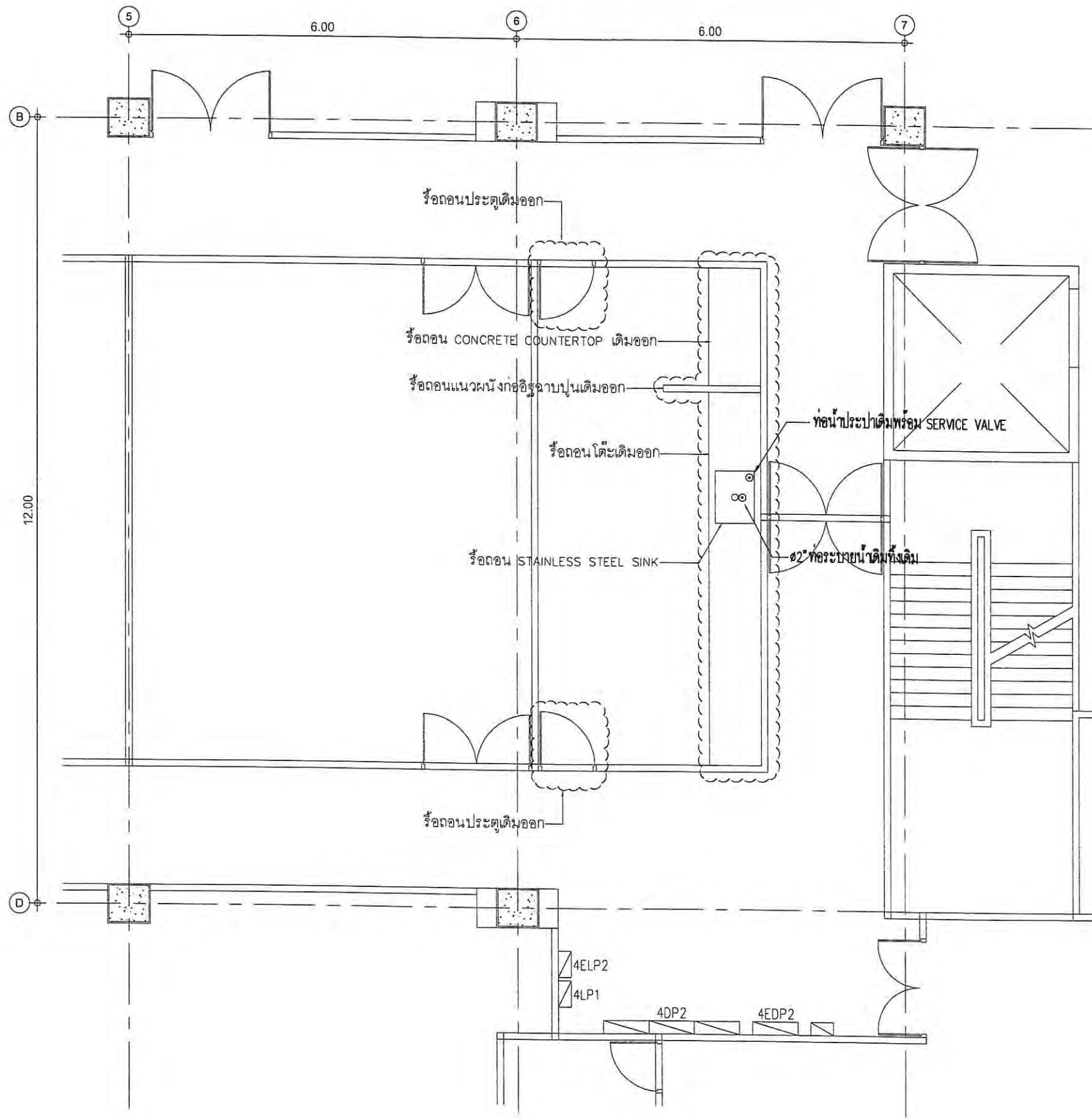
DRAWING NO : SN-03	TOTAL :
------------------------------	---------

DRAWING TITLE :
NEW PLAN LAB ROOM

SCALE :
1:50

DATE :
30 / 11 / 2563

ALL DRAWINGS ARE THE PROPERTY OF
EAK-P-CHE CONSULTANT CO., LTD. AND
NOT TO BE USED OR REPRODUCED
WITHOUT SPECIFIC PERMISSION. DO
NOT SCALE DRAWINGS, ALL
MEASUREMENT MUST BE CHECKED AT
THE SITE BY THE CONTRACTOR.



DEMOLITION PLAN C401 ROOM
SCALE 1:75



EAK-P-CHE CONSULTANT CO., LTD.
162/724 Phetkasem Rd., North Bangkok,
Bangkok Bangkok 10160
Tel. 662-804-5756 Fax 662-804-5755
E-mail : eak.p.che@gmail.com

PROJECT :
โครงการปรับปรุงห้องปฏิบัติการ
เพื่องานทางวิทยาศาสตร์ตามมาตรฐาน ESPReL
ตำบลศาลายา อำเภอพุทธมณฑล จังหวัดนครปฐม

LOCATION :
ตำบลศาลายา อำเภอพุทธมณฑล
จังหวัดนครปฐม

หมายเหตุ :

REV :	
REV :	
REV :	
REV :	

ARCHITECTS :
ปัทมพร เขจนามันท์ สลท 2768

ELECTRICAL ENGINEERS :
ธนวัฒน์ ต้นปรีชาติ สฟท 2287

MECHANICAL ENGINEER :
มานิตย์ เมืองคำ รท 808
ศักดิ์ชัย ทองสง สท. 3684

SANITARY ENGINEER :
มานิตย์ เมืองคำ รท 808
ศักดิ์ชัย ทองสง สท. 3684

DRAWN BY :

PROJECT NO :
EAK.P.CHE 37-63-001

CHECKED : Manit M.	APPROVED :
------------------------------	------------

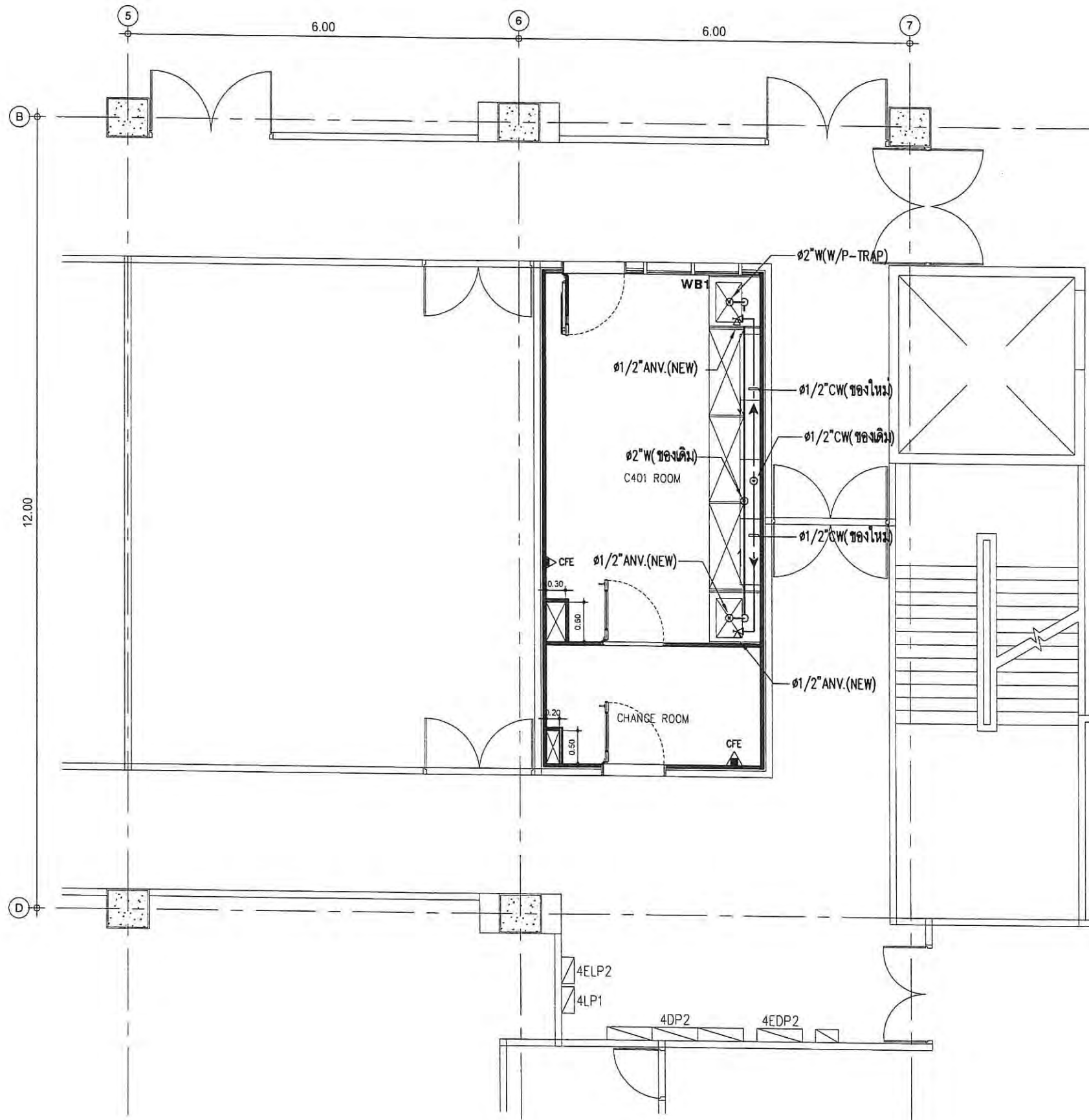
DRAWING NO : SN-04	TOTAL :
------------------------------	---------

DRAWING TITLE :
DEMOLITION PLAN C401 ROOM

SCALE :
1:75

DATE :
30 / 11 / 2563

ALL DRAWINGS ARE THE PROPERTY OF
EAK-P-CHE CONSULTANT CO., LTD. AND
NOT TO BE USED OR REPRODUCED
WITHOUT SPECIFIC PERMISSION. DO
NOT SCALE DRAWINGS, ALL
MEASUREMENT MUST BE CHECKED AT
THE SITE BY THE CONTRACTOR.



NEW PLAN C401 ROOM
SCALE 1:75



EAK-P-CHE CONSULTANT CO., LTD.
162/724 Phetkasem Rd., Northbangkae,
Bangkae Bangkok 10160
Tel. 662-804-5756 Fax 662-804-5755
E-mail : eak.p.che@gmail.com

PROJECT :
โครงการปรับปรุงห้องปฏิบัติการ
เพื่องานทางวิทยาศาสตร์ตามมาตรฐาน ESPReL
ตำบลศาลายา อำเภอพุทธมณฑล จังหวัดนครปฐม

LOCATION :
ตำบลศาลายา อำเภอพุทธมณฑล
จังหวัดนครปฐม

หมายเหตุ :

REV :	
REV :	
REV :	
REV :	

ARCHITECTS :
ปัทมพร เจริญวัฒน์ สดก 2768

ELECTRICAL ENGINEERS :
ธนวัฒน์ ต้นมีชาติ สพค 228

MECHANICAL ENGINEER :
มานิตย์ เมืองคำ รก 808
ศักดิ์ชัย ทองสง สก. 3684

SANITARY ENGINEER :
มานิตย์ เมืองคำ รก 808
ศักดิ์ชัย ทองสง สก. 3684

DRAWN BY :

PROJECT NO :
EAK.P.CHE 37-63-001

CHECKED :
Manit M.

APPROVED :

DRAWING NO :
SN-05

TOTAL :

DRAWING TITLE :
NEW PLAN C401 ROOM

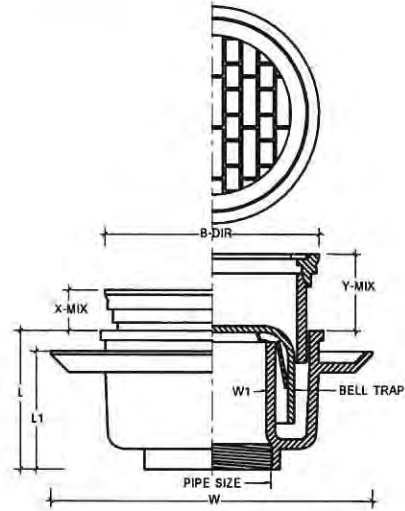
SCALE :
1:75

DATE :
30 / 11 / 2563

30 / 11 / 2563

ALL DRAWINGS ARE THE PROPERTY OF
EAK-P-CHE CONSULTANT CO., LTD. AND
NOT TO BE USED OR REPRODUCED
WITHOUT SPECIFIC PERMISSION. DO
NOT SCALE DRAWINGS, ALL
MEASUREMENT MUST BE CHECKED AT
THE SITE BY THE CONTRACTOR.

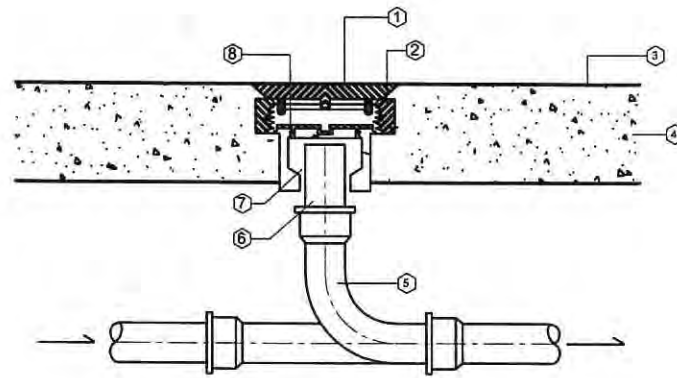
TYPICAL FLOOR DRAIN



ADJUSTABLE STRAINER					
PIPE SIZE, in	TYPE	B, mm	B, mm	Y, mm	FREE AREA (CM ²)
1 1/2					
2		135	21	72.5	143
2 1/2		135	21	72.5	143
3		182	17	96	260
4		182	17	96	260
5					
6					

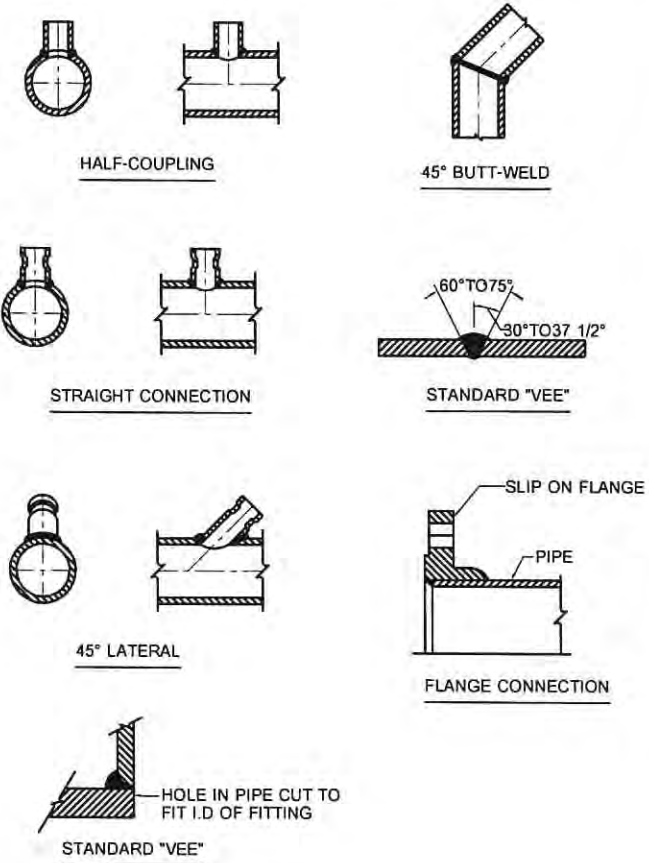
PIPE SIZE, in	W, mm	W1, mm	L, mm	L1, mm
1 1/2				
2	222	51.5	108	86
2 1/2	222	51.5	108	86
3	325	95	157	133
4	325	95	157	133
5				
6				

FLOOR OR YARD CLEANOUT

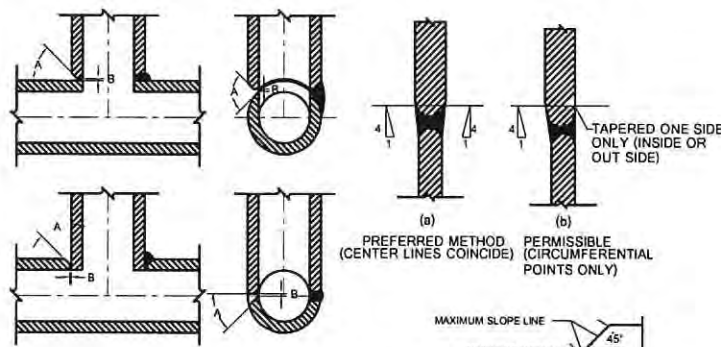


- 1 SECURED RIM & SCORIATED COVER WITH "CO" CAST IN
- 2 HOUSING (ADJUSTABLE)
- 3 SURFACE FINISHING
- 4 CONCRETE SLAB
- 5 1/4 BEND OR T-Y CONNECTION
- 6 ADAPTOR
- 7 OUTLET (CAULKED OR THREADED)
- 8 GASKETED CLEAN OUT PLUG

TYPICAL BUTT-WELD JOINTS

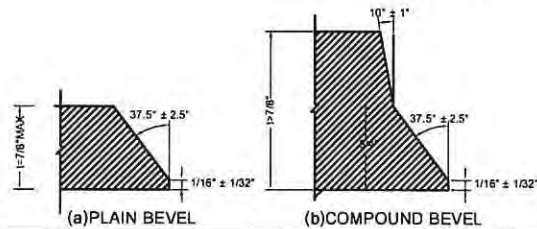


TYPICAL BUTT-WELD END PREPARATION



PREPARATION FOR 90-DEG INTERSECTION WELDS. ANGLE A TO BE NOT LESS THAN 45-DEG FOR ANY WALL THICKNESS OF PIPE. DIMENSION B TO BE NOT LESS THAN 1/16 IN NOR MORE THAN 1/4 IN.

RECOMMENDED WELDING-END SECTIONS FOR PIPE, VALVE, AND FITTINGS OF UNEQUAL THICKNESS.

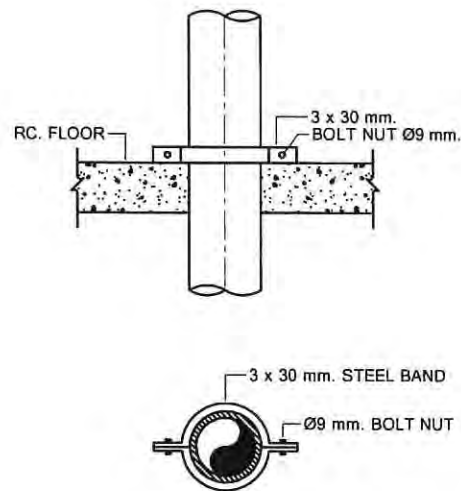


NOMINAL PIPE WALL THICKNESS (t)	END PREPARATION
LESS THAN X"	CUT SQUARE OR SLIGHTLY CHAMFER, AT MANUFACTURER'S OPTION
X" TO 7/8" INC.	PLAIN BEVEL AS IN (a) ABOVE
MORE THAN 7/8"	COMPOUND BEVEL AS IN (b) ABOVE

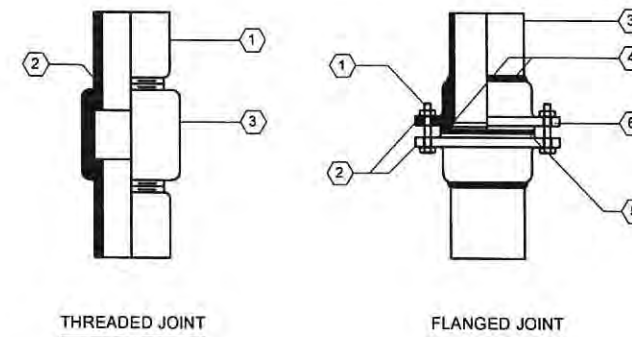
X" 3/16" FOR CARBON STEEL, FERRITIC ALLOY STEEL OR WROUGHT IRON, 1/8" FOR AUSTENITIC ALLOY STEEL.

BASIC WELDING BEVEL FOR ALL COMPONENTS (WITHOUT BACKING RING, OR WITH SPLIT RING)

VERTICAL PIPE SUPPORT (PIPE THRU FLOOR SLAB)



TYPICAL PIPE CONNECTION



1. PIPE
2. THREADED MALE END
3. COUPLING THREADED FEMALE

1. BOLT
2. FLANGE
3. PIPE
4. WELDING
5. GASKET
6. NUT



EAK-P-CHE CONSULTANT CO., LTD.
162/724 Phetkasem Rd., Northbangkoe,
Bangkoe Bangkok 10160
Tel. 662-804-5756 Fax 662-804-5755
E-mail : eak.p.che@gmail.com

PROJECT :
โครงการปรับปรุงห้องปฏิบัติการ
เพื่องานทางวิทยาศาสตร์ตามมาตรฐาน ESPReL
ตำบลศาลายา อำเภอพุทธมณฑล จังหวัดนครปฐม

LOCATION :
ตำบลศาลายา อำเภอพุทธมณฑล
จังหวัดนครปฐม

พิกัด :

REV :	
REV :	
REV :	
REV :	

ARCHITECTS :
ปัทมพร เจริญพันธ์ สดก 2768

ELECTRICAL ENGINEERS :
อนวัชมน์ ต้นนิชาติ สกท 2287

MECHANICAL ENGINEER :
มานิตย์ เมืองคำ กท 808
ศักดิ์ชัย ทองสง สท. 3684

SANITARY ENGINEER :
มานิตย์ เมืองคำ กท 808
ศักดิ์ชัย ทองสง สท. 3684

DRAWN BY :

PROJECT NO :
EAK.P.CHE 37-63-001

CHECKED :
Manit M.

APPROVED :

DRAWING NO :
SN-06

DRAWING TITLE :
TYPICAL DETAIL (1/2)

SCALE :
NTS.

DATE :
30 / 11 / 2563

ALL DRAWINGS ARE THE PROPERTY OF EAK-P-CHE CONSULTANT CO., LTD. AND NOT TO BE USED OR REPRODUCED WITHOUT SPECIFIC PERMISSION. DO NOT SCALE DRAWINGS, ALL MEASUREMENT MUST BE CHECKED AT THE SITE BY THE CONTRACTOR.



EAK-P-CHE CONSULTANT CO., LTD.
182/724 Phetkasem Rd., Northbangkoe,
Bangkoe Bangkok 10160
Tel. 662-804-5756 Fax 662-804-5755
E-mail : eak.p.che@gmail.com

PROJECT :
โครงการปรับปรุงห้องปฏิบัติการ
เพื่องานทางวิทยาศาสตร์ตามมาตรฐาน ESPREL
ตำบลศาลายา อำเภอพุทธมณฑล จังหวัดนครปฐม

LOCATION :
ตำบลศาลายา อำเภอพุทธมณฑล
จังหวัดนครปฐม

หมายเหตุ :

REV :

REV :

REV :

REV :

ARCHITECTS :

ปัทมพร เจริญพันธ์ สดก 2768

ELECTRICAL ENGINEER : *[Signature]*

ธนวัฒน์ ต้นไม้ชาติ สกท 2267

MECHANICAL ENGINEER :

มานิตย์ เมืองคำ วก 808

ศักดิ์ชัย ทองสง สก. 3684 *[Signature]*

SANITARY ENGINEER :

มานิตย์ เมืองคำ วก 808

ศักดิ์ชัย ทองสง สก. 3684 *[Signature]*

DRAWN BY :

PROJECT NO :

EAK.P.CHE 37-63-001

CHECKED :

Manit M.

APPROVED :

DRAWING NO :

SN-07

DRAWING TITLE :

TYPICAL DETAIL (2/2)

SCALE :

NTS.

DATE :

30 / 11 / 2563

ALL DRAWINGS ARE THE PROPERTY OF

EAK-P-CHE CONSULTANT CO., LTD. AND

NOT TO BE USED OR REPRODUCED

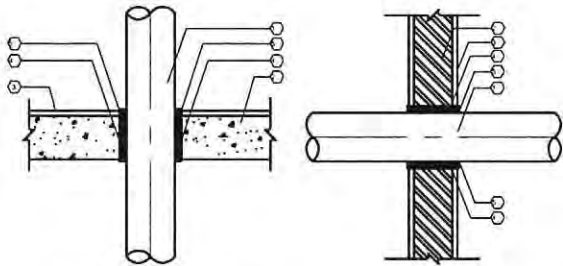
WITHOUT SPECIFIC PERMISSION. DO

NOT SCALE DRAWINGS. ALL

MEASUREMENT MUST BE CHECKED AT

THE SITE BY THE CONTRACTOR.

TYPICAL PIPE SLEEVE THRU CONCEALED AREA

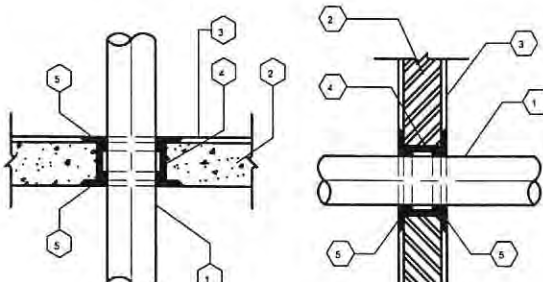


PIPE SLEEVE THRU FLOOR
(CONCEALED AREA)

PIPE SLEEVE THRU WALL
(CONCEALED AREA)

1. PIPE
2. FLOOR OR WALL
3. FINISHED SURFACE
4. SLEEVE (STEEL PIPE LARGER THAN THE THROUGH PIPE, SHALL BE PLACED BEFORE CASTING)
5. CAULKING (SHALL BE WATER PROOF, AND BE FIRE RESISTANT FOR FIRE BARRIER WITH THE SAME FIRE RATING CLASS)

TYPICAL PIPE SLEEVE THRU EXPOSED AREA

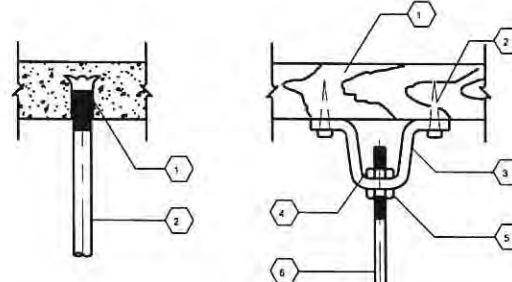


PIPE SLEEVE THRU FLOOR
EXPOSED AREA

PIPE SLEEVE THRU WALL
EXPOSED AREA

1. PIPE
2. FLOOR OR WALL
3. FINISHED SURFACE
4. SLEEVE (STEEL PIPE LARGER THAN THE THROUGH PIPE) (SHALL BE PLACED BEFORE CASTING)
5. ESCUTCHEON PLATES

TYPICAL HANGER ROD INSTALLATION



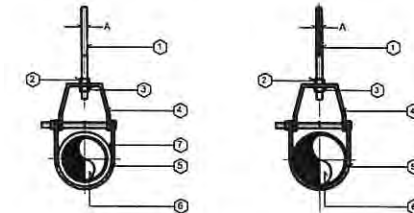
HANGER ROD TO CONCRETE WITH
WITH EXPANSION BOLT

1. EXPANSION BOLT
2. HANGER ROD

HANGER ROD TO WOOD STRUCTURE

1. WOOD STRUCTURE
2. SCREW
3. U SHAPE STEEL ROD HOLDER
4. SUPPORT NUT
5. FASTENER NUT
6. HANGER ROD

TYPICAL ADJUSTABLE CLEVIS HANGER



INSULATED PIPE

UNINSULATED PIPE

- 1 STEEL ROD HANGER
- 2 FASTENING NUT
- 3 SUPPORT NUT
- 4 UPPER PIECE HANGER
- 5 LOWER PIECE HANGER
- 6 PIPE
- 7 INSULATION

CLEVIS HANGER SIZE & SPACING

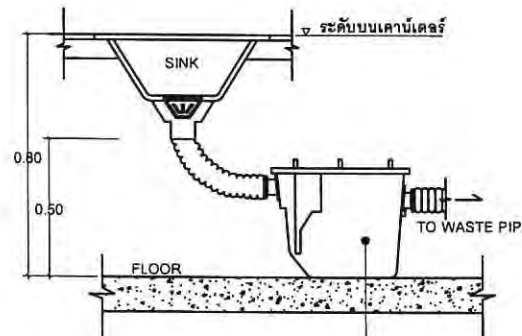
TABLE 1 CLEVIS HANGER SIZE & SPACING

PIPE SIZE	GALVANIZED STEEL PIPE OR BLACK STEEL PIPE								ADJUSTABLE CLEVIS HANGER										
	SCHEDULE 40				MEDIUM BS 1387				UNINSULATED PIPE				INSULATED PIPE				HANGER SPACING, m.		
	OUTSIDE DIAMETER	PIPE WALL THICKNESS	OUTSIDE DIAMETER	PIPE WALL THICKNESS	HANGER SIZE, mm.		HANGER SIZE, mm.		HANGER SIZE, mm.		HANGER SIZE, mm.								
	mm.	IN.	IN.	mm.	IN.	mm.	IN.	mm.	IN.	UPPER PIECE	LOWER PIECE	ROD DIA "A"	UPPER PIECE	LOWER PIECE	ROD DIA "A"	GSP	COPPER	PVC	HDPE
15	1/2	0.840	21.34	0.109	2.77	0.831	21.1	0.104	2.65	3x25	3x25	9				1.0	1.0	1.0	0.20
20	3/4	1.050	26.67	0.113	2.87	1.047	26.6	0.104	2.65	3x25	3x25	9				2.0	2.0	1.0	0.25
25	1	1.315	33.40	0.133	3.38	1.316	33.4	0.128	3.25	3x25	3x25	9				2.0	2.0	1.0	0.30
32	1 1/4	1.660	42.16	0.140	3.56	1.657	42.1	0.128	3.25	3x25	3x25	9	3x25	3x25	9	2.0	2.0	1.0	0.35
40	1 1/2	1.900	48.26	0.145	3.68	1.886	48.0	0.128	3.25	3x25	3x25	9	3x25	3x25	9	2.0	2.0	1.0	0.45
50	2	2.375	60.33	0.154	3.91	2.354	59.8	0.144	3.65	3x25	3x25	12	3x25	3x25	9	2.0	2.0	1.0	0.60
65	2 1/2	2.875	73.03	0.203	5.16	2.969	75.4	0.144	3.65	5x32	5x32	12	3x25	3x25	9	2.0	2.0	1.0	0.75
80	3	3.500	88.90	0.216	5.49	3.469	88.1	0.160	4.05	5x32	5x32	12	3x25	3x25	9	3.0	3.0	1.0	1.0
95	3 1/2	4.000	101.60	0.226	5.74					5x32	5x32	12	3x25	3x25	9	3.0	3.0	2.0	1.0
100	4	4.500	114.30	0.237	6.02	4.459	113.3	0.176	4.5	6x32	6x32	15	5x38	5x38	12	3.0	3.0	2.0	1.0
125	5	5.563	141.30	0.258	6.55	5.459	138.7	0.178	4.5	6x32	6x32	15	5x38	5x38	12	3.0	3.0	2.0	1.0
150	6	6.625	168.28	0.280	7.11	6.459	164.1	0.178	4.5	6x38	5x38	19	5x38	5x38	15	3.0	3.0	2.0	1.5
200	8	8.625	219.08	0.322	8.18					6x44	5x44	25	6x38	6x38	19	6.0		2.0	2.0
250	10	10.750	273.05	0.365	9.27					9x44	6x44	25	6x38	6x38	25	6.0		2.0	2.0
300	12	12.750	323.85	0.375	9.53					9x50	6x50	25	6x38	6x38	25	6.0		2.0	2.0
400	14	14.000	355.60	0.375	9.53					12x60	6x50	25	9x50	6x50	25	6.0		2.0	2.0

REMARK

- 1 THIS TABLE IS FOR CLEVIS HANGER
- 2 FOR TRAPEZE HANGER, SPACING THE HANGER AS FOR THE SMALLEST PIPE SIZE SUPPORTED BY THE TRAPEZE HANGER
- 3 FOR INSULATED PIPE, INCLUDE THE INSULATION TO BE PIPE SIZE

TYPICAL FOR GREASE TRAP TANK UNDER COUNTER



ถังดักไขมันขนาด 30 ลิตร
ขนาดสูงได้ไม่เกิน 30 ซม.

TABLE 2 TRAPEZE HANGER SIZE

PIPE Ø mm.	PIPE SUPPORT mm.	U-BOLT Ø mm.	STRAP SIZE mm.
	ANGLE		
15-32	50x50x4	6	25x2
40	50x50x4	6	25x3
	CHANNEL		
50	75x40x5	9	25x3
65-100	75x40x5	9	32x5
125-150	100x50x5	9	38x5
200	150x75x6.5	9	44x5
250	150x75x6.5	12	44x6
300-350	150x75x6.5	12	50x6
400-450	150x75x6.5	12	63x6
500	150x75x6.5	12	75x9
600-750	200x80x7.5	12	75x9