

## 1.6 เปลี่ยนระบบปรับอากาศ และแฉะระบายอากาศ

# DRAWING LIST

DWG. NO.	DESCRIPTION
AC - 01	DRAWING LIST & SYMBOL
AC - 02	EQUIPMENT SCHEDULE
AC - 03	AIR FLOW DIAGRAM
AC - 04	DDC CONTROL PI DIAGRAM
AC - 05	AC DUCT LAB-01 ROOM PLAN FL.4
AC - 06	AC DUCT GMP ROOM PLAN FL.4
AC - 07	AC DUCT PLAN FL. ROOF
AC - 08	PIPING PLAN FL.4
AC - 09	PIPING PLAN FL.ROOF
AC - 10	TYPICAL DETAIL - 1
AC - 11	TYPICAL DETAIL - 2
AC - 12	LOAD EE. SCHEDULE
AC - 13	TYPICAL DETAIL EE.

ELECTRICAL SYSTEM SYMBOLS	
SYMBOL	DESCRIPTION
	OIL IMMERSIVE TYPE TRANSFORMER
	LOW VOLTAGE CIRCUIT BREAKER
	DISCONNECTING MEANS WITH FIXED TYPE (SUCH AS: FIXED TYPE CIRCUIT BREAKER)
	INSTRUMENT POTENTIAL TRANSFORMER OR CURRENT TRANSFORMER
	CONTROL FUSE AND FUSE BASE
	PILOT LAMP
	SELECTOR SWITCH
	VOLT METER OR AMMETER
	KILOWATT-HOURS METER OR KILOWATT METER
	POWER FACTOR METER
	NILO-VAR CONTROLLER
	CAPACITOR BANK
	MAIN DISTRIBUTION BOARD
	DISTRIBUTION BOARD
	PANEL BOARD
	CONCRETE POLE 12.00 m HEIGHT OR AS INDICATED
	MINIATURE CIRCUIT BREAKER

ELECTRICAL SYSTEM SYMBOLS	
SYMBOL	DESCRIPTION
<b>SWITCH &amp; OUTLET SYSTEM SYMBOLS</b>	
	SINGLE POLE SWITCH 10A, 250V W/PLASTIC COVER
	TWO WAY SWITCH 10A, 250V W/PLASTIC COVER
	CIRCUIT BREAKER BOX WITH CIRCUIT BREAKER x POLE, VAMPARE TRIP, MOUNTED AT +1.00 m. AFF.
	POP UP FLOOR OUTLETS 2P 10 A, 250 VAC, W/GROUND
	SIMPLE RECEPTACLE 10A, 250V, WITH GROUND WALL W/PLASTIC COVER
	DUPLEX RECEPTACLE 10A, 250V, WITH GROUND WALL W/PLASTIC COVER
	EMERGENCY LIGHT 2x50 WATT (CPM2) 2x50 WATT 2x55 W.
	EXIT LIGHT
<b>LIGHTING SYSTEM SYMBOLS</b>	
	3X36W FLUORESCENT CLEAN ROOM TYPE
	2X36W FLUORESCENT CLEAN ROOM TYPE
	2X36W FLUORESCENT ALUMINIUM LOUVER
	2X15W FLUORESCENT ALUMINIUM LOUVER
	EMERGENCY LIGHT 2x50 WATT (CPM2) 2x50 WATT 2x55 W.
	EXIT LIGHT

FIRE ALARM SYSTEM SYMBOLS	
SYMBOL	DESCRIPTION
	SMOKE DETECTOR
	ADDRESSABLE SMOKE DETECTOR
	STROBE WITH HORN
	MONITOR MODULE
	CONTROL MODULE

FIRE ALARM SYSTEM SYMBOLS	
SYMBOL	DESCRIPTION
	TELEPHONE JACK
	ADDRESSABLE MANUAL STATION
	END OF LINE
	FIRE ALARM CONTROL PANEL
	GRAPHIC ANNUNCIATOR

## ABBREVIATION

AD	ACCESS DOOR
AFF	ABOVE FINISHED FLOOR
AHU	AIR HANDLING UNIT
AMB	AMBIENT
AP	ACCESS PANEL
BDD	BACKDRAFT DAMPER
BHP	BRAKE HORSEPOWER
BTUH	BTU PER HOUR
C	CELCIUS
CAV	CONSTANT AIR VOLUME UNIT
CC	COOLING COIL
CD	CEILING DIFFUSER WITH VOLUME CONTROL DAMPER
CFM	CUBIC FEET PER MINUTE
CG	CEILING GRILLE
DHW	CEILLED WATER
COND	CONDENSATE
CR	CEILING REGISTER
CW	CONDENSER WATER
DB	DRY BULB
DI	DIAMETER
D	DRAIN
EAG	EXHAUST AIR GRILLE
EAD	EXHAUST AIR DUCT
EAL	EXHAUST AIR LOUVER WINSECT SCREEN
EAT	ENTERING AIR TEMPERATURE
EDB	ENTERING DRY BULB TEMPERATURE
EF	EXHAUST FAN
EL	ELEVATION
ELEC	ELECTRICAL
ENT	ENTERING
ESP	EXTERNAL STATIC PRESSURE
F	FARENHEIT
FAD	FRESH AIR DUCT
FAL	FRESH AIR LOUVER WINSECT SCREEN
FCU	FAN COIL UNIT
FCV	FLOW CONTROL VOLVE
FD/FLD	FIRE DAMPER
GPM	GALLON PER MINUTE
HPU	HEAT PUMP UNIT
IN	INCHES
KW	KILOWATT
(L)	LINED DUCTWORK
LDB	LEAVING DRY BULB TEMPERATURE
MAX	MAXIMUM
MBH	THOUSAND BTU PER HOUR
MD	MOTORIZED DAMPER
MW	MAKE UP WATER
MIN	MINIMUM
NC	NORMALLY CLOSED
NO	NORMALLY OPEN
OPER.WT.	OPERATING WEIGHT
OPNG	OPENING
OA	OUTSIDE AIR
OAL	OUTSIDE AIR LOUVER WINSECT SCREEN
PD	PRESSURE DAMPER
PF	PRESSURIZE FAN
RA	RETURN AIR
RAD	RETURN AIR DUCT
RAG	RETURN AIR GRILLE
RAR	RETURN AIR REGISTER
RH	RELATIVE HUMIDITY
RPM	REVOLUTIONS PER MINUTE
SA	SUPPLY AIR
SAD	SUPPLY AIR DUCT
SAG	SUPPLY AIR GRILLE
SAR	SUPPLY AIR REGISTER
SAT	SOUND ATTENUATOR
SLD	SLOT LINEAR DIFFUSER
SF	SUPPLY FAN
SP	STATIC PRESSURE
SQ.M.	SQUARE METER
TAG	TRANSFER AIR GRILLE
TAR	TRANSFER AIR REGISTER
TEMP	TEMPERATURE
TYP.	TYPICAL
VD	VOLUME CONTROL DAMPER
VAV	VARIABLE AIR VOLUME UNIT
WB	WET BULB
W	WITH
W/O	WITHOUT
WG	WATER GAUGE
HZ	HERTZ

## MECHANICAL AIR CONDITIONING AND VENTILATION LEGEND SYMBOLS AND NOTES

DUCTWORK		PIPING		PIPING	
SYMBOL	DESCRIPTION	SYMBOL	DESCRIPTION	SYMBOL	DESCRIPTION
	DOUBLE-NE AND SINGLE-NE RECTANGULAR DUCT. FIRST NUMBER INDICATES SIDE VIEW N. NEP. SECOND NUMBER INDICATES SIDE VIEW N. NEP.		CHILLED WATER SUPPLY		MODULATING ELECTRIC CONTROL VALVE
	DOUBLE-NE AND SINGLE-NE ROUND DUCT. NUMBER INDICATES DIAMETER N. NEP.		CHILLED WATER RETURN		BALANCING VALVE
	DOUBLE-NE AND SINGLE-NE ROUND DUCT. NUMBER INDICATES DIAMETER N. NEP.		CONDENSER WATER SUPPLY		PRESSURE DIFFERENTIAL CONTROL VALVE
	DOUBLE-NE AND SINGLE-NE ROUND DUCT. NUMBER INDICATES DIAMETER N. NEP.		CONDENSER WATER RETURN	<b>CONTROL</b>	
	ACQUISITION LINED DUCTWORK OVER 2.55 M CLEAR AS DL DIMENSIONS N. NEP.		AIR RELIEF LINE (VENT)		TEMPERATURE / HUMIDITY SENSOR
	ACQUISITION LINED DUCTWORK OVER 2.55 M CLEAR AS DL DIMENSIONS N. NEP.		DRAIN LINE		DUCT STATIC PRESSURE SENSOR
	ACQUISITION LINED DUCTWORK OVER 2.55 M CLEAR AS DL DIMENSIONS N. NEP.		GATE VALVE		DUCT THERMOSTAT WITH AVERAGING ELEMENT
	ACQUISITION LINED DUCTWORK OVER 2.55 M CLEAR AS DL DIMENSIONS N. NEP.		ANGLE VALVE		DAMP MOTOR MODULATING
	ACQUISITION LINED DUCTWORK OVER 2.55 M CLEAR AS DL DIMENSIONS N. NEP.		CLOSE VALVE		STATIC PRESSURE SENSOR
	ACQUISITION LINED DUCTWORK OVER 2.55 M CLEAR AS DL DIMENSIONS N. NEP.		BALL VALVE		SMOKE DETECTOR
	ACQUISITION LINED DUCTWORK OVER 2.55 M CLEAR AS DL DIMENSIONS N. NEP.		BUTTERFLY VALVE		DUCT SMOKE DETECTOR
	ACQUISITION LINED DUCTWORK OVER 2.55 M CLEAR AS DL DIMENSIONS N. NEP.		BALL VALVE		DUCT STATIC PRESSURE SENSOR
	ACQUISITION LINED DUCTWORK OVER 2.55 M CLEAR AS DL DIMENSIONS N. NEP.		BALL VALVE		PILOT COIL
	ACQUISITION LINED DUCTWORK OVER 2.55 M CLEAR AS DL DIMENSIONS N. NEP.		BALL VALVE		MOTOR STARTER COIL
	ACQUISITION LINED DUCTWORK OVER 2.55 M CLEAR AS DL DIMENSIONS N. NEP.		BALL VALVE		TIME CLOCK
	ACQUISITION LINED DUCTWORK OVER 2.55 M CLEAR AS DL DIMENSIONS N. NEP.		BALL VALVE		OVERLOAD PROTECTION
	ACQUISITION LINED DUCTWORK OVER 2.55 M CLEAR AS DL DIMENSIONS N. NEP.		BALL VALVE		ELECTRIC CONTACT, NORMALLY OPEN
	ACQUISITION LINED DUCTWORK OVER 2.55 M CLEAR AS DL DIMENSIONS N. NEP.		BALL VALVE		ELECTRIC CONTACT, NORMALLY CLOSED
	ACQUISITION LINED DUCTWORK OVER 2.55 M CLEAR AS DL DIMENSIONS N. NEP.		BALL VALVE		MANUAL PUSH BUTTON SWITCH
	ACQUISITION LINED DUCTWORK OVER 2.55 M CLEAR AS DL DIMENSIONS N. NEP.		BALL VALVE		TIME DELAY RELAY
	ACQUISITION LINED DUCTWORK OVER 2.55 M CLEAR AS DL DIMENSIONS N. NEP.		BALL VALVE		ELECTRIC MOTOR
	ACQUISITION LINED DUCTWORK OVER 2.55 M CLEAR AS DL DIMENSIONS N. NEP.		BALL VALVE		CONTROL PANEL
	ACQUISITION LINED DUCTWORK OVER 2.55 M CLEAR AS DL DIMENSIONS N. NEP.		BALL VALVE		STAR DELTA STARTER PANEL
	ACQUISITION LINED DUCTWORK OVER 2.55 M CLEAR AS DL DIMENSIONS N. NEP.		BALL VALVE		ISOLATING SWITCH
	ACQUISITION LINED DUCTWORK OVER 2.55 M CLEAR AS DL DIMENSIONS N. NEP.		BALL VALVE		MOTOR STARTER PANEL
	ACQUISITION LINED DUCTWORK OVER 2.55 M CLEAR AS DL DIMENSIONS N. NEP.		BALL VALVE		EMERGENCY STOP LOCK
	ACQUISITION LINED DUCTWORK OVER 2.55 M CLEAR AS DL DIMENSIONS N. NEP.		BALL VALVE		FUSE LINK SWITCH
	ACQUISITION LINED DUCTWORK OVER 2.55 M CLEAR AS DL DIMENSIONS N. NEP.		BALL VALVE		SAFETY SWITCH WITH FUSE LINK
	ACQUISITION LINED DUCTWORK OVER 2.55 M CLEAR AS DL DIMENSIONS N. NEP.		BALL VALVE		ON-OFF SWITCH
	ACQUISITION LINED DUCTWORK OVER 2.55 M CLEAR AS DL DIMENSIONS N. NEP.		BALL VALVE	<b>REFRIGERATION MACHINE</b>	
	ACQUISITION LINED DUCTWORK OVER 2.55 M CLEAR AS DL DIMENSIONS N. NEP.		BALL VALVE		REMOTE AIR COOLED CONDENSING UNIT
	ACQUISITION LINED DUCTWORK OVER 2.55 M CLEAR AS DL DIMENSIONS N. NEP.		BALL VALVE		CONDENSER AC UNIT / BULLETIN COMPRESSOR
	ACQUISITION LINED DUCTWORK OVER 2.55 M CLEAR AS DL DIMENSIONS N. NEP.		BALL VALVE		COMPRESSOR UNIT WITH HEAT RECOVERY DEV. CL.
	ACQUISITION LINED DUCTWORK OVER 2.55 M CLEAR AS DL DIMENSIONS N. NEP.		BALL VALVE		FAN COIL UNIT (DX-COIL)



EAK-P-CHE CONSULTANT CO., LTD.  
162/724 Phetkasem Rd., Northbangkoe,  
Bangkok Bangkok 10160  
Tel. 662-804-5756 Fax 662-804-5755  
E-mail : eak.p.che@gmail.com

PROJECT :  
โครงการปรับปรุงห้องปฏิบัติการ  
เพื่อใช้งานทางวิทยาศาสตร์ตามมาตรฐาน ESPReL  
ด้านสัตวศาสตร์ ชั้นมัธยมศึกษาตอนต้น จังหวัดนครปฐม

LOCATION :  
ด้านสัตวศาสตร์ ชั้นมัธยมศึกษาตอนต้น  
จังหวัดนครปฐม

REVISIONS:

REV:	
REV:	
REV:	
REV:	

ARCHITECTS:  
ปัทมาพร เรขจันทร์ สดก 2768

ELECTRICAL ENGINEERS:  
ชานันต์ ต้นปรีชาดี สกท 2287

MECHANICAL ENGINEER:  
มานิตย์ เม็องคำ สกท 808  
ศักดิ์ชัย ทองสง สกท. 3684

SANITARY ENGINEER:  
มานิตย์ เม็องคำ สกท 808  
ศักดิ์ชัย ทองสง สกท. 3684

DRAWN BY:  
PROJECT NO:  
EAK.P.CHE 37-83-001

CHECKED: APPROVED:

DRAWING NO:  
AC-01

DRAWING TITLE:  
DRAWING LIST & SYMBOL

SCALE:  
NTS.

DATE:  
30 / 11 / 2563

ALL DRAWINGS ARE THE PROPERTY OF  
EAK-P-CHE CONSULTANT CO., LTD. AND  
NOT TO BE USED OR REPRODUCED  
WITHOUT SPECIFIC PERMISSION. DO  
NOT SCALE DRAWINGS. ALL  
MEASUREMENT MUST BE CHECKED AT  
THE SITE BY THE CONTRACTOR.



**AIR HANDLING UNIT SCHEDULE**

UNIT NO.	SERVICE AREA	Q'ty	CLASS	TEMP (°C)	HUMMIDITY (% RH)	PRESSURE (Pa.)	INDOOR UNIT									
							INDOOR TYPE	DX COOLING COIL		TOLTAL @CAPACITY (kW)	SUPPLY AIR FLOW (CMH)	FRESH AIR FLOW (CMH)	FAN TSP. (mm. Wg)	AIR ENTERING °Cdb/°Cwb	AIR LEAVING °Cdb/°Cwb	FILTER
								Q'ty (Set)	@CAPACITY (kW)							
OAU-401	LAB1	1	N/A	24±2°C	N/A	N/A	DS,HH	1	17.6	17.6	1,000	1000	89	35.0/28.3	11.1/10.9	PF-1+PF-2
FCU-401,2	LAB1	1	N/A	24±2°C	N/A	≥ 2.5	Cassette	1	10.5	10.5	1,700	1000	7.6	26.7/19.44	-	N/A
FFU-403	C401	1	10,000	24±2°C	Positive	5 ± 2.5 Pa	DS,HH				800		89			PF-1+PF-2

NOTE : CDU FOR AIR CONDITION & OAU USE VSD TYPE

**AIR HANDLING UNIT SCHEDULE**

UNIT NO.	SERVICE AREA	CONDENSING UNIT (CDU)			REFRIGERANT PIPING CDU		DRAINAGE PIPE (INCH)	ELECTRICAL		
		Q'ty (Set)	COOLING @CAPACITY (kW)	TOLTAL @CAPACITY (kW)	LIQUID (INCH)	SUCTION (INCH)		V/PH/Hz	FAN (kW)	CDU (kW)
OAU-401	LAB1	1	17.6	17.6	3/8"	3/4"	1"	220/1/50	0.78	6.50
FCU-401,2	LAB1	1	10.5	10.5	3/8"	3/4"	1/2"	220/1/50	0.20	3.90
FFU-403	C401							220/1/50	0.78	

**EXHAUST FAN SCHEDULE**

UNIT NO.	SERVICE AREA	Q'TY.	FAN TYPE	AIR FLOW (CHM)	STATIC PRESSURE (mm.Wg)	FAN MOTOR (kW)	ELECTRICAL SUPPLY (V/PH/Hz)	FILTER TYPE
EX-403/1	C401	1	EC	850	12.7	0.17	220/1/50	
EX-403/2	Change Room	1	EC	270	12.7	0.17	220/1/50	

**TYPE OF INDOOR UNIT**

DS = DOUBLE SKIN W/PU 1" THK GALVANIZED SHEET  
 SS = SINGLE SKIN GALVANIZED SHEET  
 HH = HORIZONTAL MOUNTED, HORIZONTAL DISCHARGE  
 HV = HORIZONTAL MOUNTED, VERTICAL DISCHARGE  
 VV = VERTICAL MOUNTED, VERTICAL DISCHARGE  
 VH = VERTICAL MOUNTED, HORIZONTAL DISCHARGE  
 CE = CEILING MOUNTED, EXPOSED TYPE  
 CC = CEILING MOUNTED, CONCEALED TYPE W/PLENUM

**TYPE OF VENTILATING FANS**

CF-BD/B/F = CENTIFUGAL FAN, BACKWARD CURVE, DOUBLE INLET, BELT DRIVE, FLOOR MOUNTING  
 CF-FS = CENTRIFUGAL FAN, FORWARD CURVE, SINGLE INLET  
 CF-FD = CENTRIFUGAL FAN, FORWARD CURVE, DOUBLE INLET  
 CF-BS = CENTRIFUGAL FAN, BACKWARD CURVE, SINGLE INLET  
 CF-BD = CENTRIFUGAL FAN, BACKWARD CURVE, DOUBLE INLET  
 AF = AXIAL FAN  
 RV = ROOF VENTILATOR  
 MS = MINI SIROCCO  
 PP = PROPELLER FAN(INDUSTRIAL TYPE)  
 CM = CEILING MOUNTED  
 PLUG FAN = CENTIFUGAL FAN, BACKWARD CURVE, SINGLE INLET, DIRECT DRIVE  
 EC = CENTIFUGAL FAN, BACKWARD CURVE, SINGLE INLET, DIRECT DRIVE, INCLUDE VARIABLE SPEED DRIVE

**DEHUMIFIER**

HPU = HEAT PUMP UNIT

**DRIVE TYPE**

BELT DRIVE = BELT DRIVE  
 DIRECT DRIVE = DIRECT DRIVE

**TYPE OF FILTER**

PF-1 = PRE FILTER eff. 25% 2"thk ASHARE 52.1-1992  
 PF-2 = MEDIUM FILTER eff. 90% 4"thk ASHARE 52.2-2007  
 PF-3 = HEPA FILTER eff. 99.997% 11-1/2"thk (H14 EN779-2002)  
 PF-4 = CARBON FILTER 2"thk

**MOUNTED TYPE**

F = FLOOR MOUNTED  
 C = CEILING MOUNTED  
 W = WALL MOUNTED

**NOTE :** เป็นเครื่องปรับอากาศชนิดที่ออกแบบและผลิตสำหรับโรงพยาบาลโดยเฉพาะ ชนิด Medical Grade ต้องได้รับรองมาตรฐานการผลิตเครื่องมือแพทย์ ISO-13485 หรือเทียบเท่า ต้องมีการออกแบบ และจัดการผลิตโดยยึดโดยเกณฑ์ ความปลอดภัยของคนไข้ (Patient Safety) เป็นหลัก มีการจัดการตรวจสอบ (Verification) และจัดการขบวนการผลิต (Process Validation) เพื่อให้ได้คุณภาพระดับ Medical Grade การป้องกันและการจัดการเรื่องการติดเชื้อทางอากาศของเครื่องปรับอากาศ ให้เป็นไปตามเกณฑ์มาตรฐาน ANSI/ASHAE 170-2017 Ventilation for Healthcare Facilities (หรือเทียบเท่า) ต้องได้รับรองการออกแบบโดย ASHRAE Certified Professional ทางด้าน Healthcare Facility Design (หรือเทียบเท่า) การขออนุมัติใช้วัสดุจะต้องแนบใบรับรองมาตรฐาน ISO 13485 และ ใบรับรอง ASHRAE Certified Professional ประกอบการพิจารณา (ผลิตภัณฑ์มาตรฐาน Windchill, Robotherm, CIAT หรือเทียบเท่า)



**EAK-P-CHE CONSULTANT CO., LTD.**  
 162/724 Phetkasem Rd., Northbangkoe,  
 Bangkok Bangkok 10160  
 Tel. 662-804-5755 Fax 662-804-5755  
 E-mail : eak.p.che@gmail.com

PROJECT :  
 โครงการปรับปรุงห้องปฏิบัติการ  
 เพื่องานทางวิทยาศาสตร์ตามมาตรฐาน ESPReL  
 ตำบลศาลายา อำเภอพุทธมณฑล จังหวัดนครปฐม

LOCATION :  
 ตำบลศาลายา อำเภอพุทธมณฑล  
 จังหวัดนครปฐม

หมายเหตุ :

REV:   
 REV:   
 REV:   
 REV:

ARCHITECTS :  
 ปัทมพร เขจรนันท์ สดก 2768

ELECTRICAL ENGINEERS :  
 ธนวัฒน์ ตันปรีชาติ สดก 2287

MECHANICAL ENGINEER :  
 มานิตย์ เมืองคำ สก. 3684  
 สักดิษฐ์ ทองสง สก. 3684

SANITARY ENGINEER :  
 มานิตย์ เมืองคำ สก. 3684  
 สักดิษฐ์ ทองสง สก. 3684

DRAWN BY :

PROJECT NO :  
 EAK.P.CHE 37-63-001

CHECKED : APPROVED :

DRAWING NO :  
**AC-02** TOTAL :

DRAWING TITLE :  
**EQUIPMENT SCHEDULE**

SCALE :  
**NTS.**

DATE :  
 30 / 11 / 2563

ALL DRAWINGS ARE THE PROPERTY OF  
 EAK-P-CHE CONSULTANT CO., LTD. AND  
 NOT TO BE USED OR REPRODUCED  
 WITHOUT SPECIFIC PERMISSION. DO  
 NOT SCALE DRAWINGS, ALL  
 MEASUREMENT MUST BE CHECKED AT  
 THE SITE BY THE CONTRACTOR.





EAK-P-CHE CONSULTANT CO., LTD.  
162/724 Phrakasem Rd., North Bangkok,  
Bangkok Bangkok 10160  
Tel. 662-804-5756 Fax 662-804-5755  
E-mail : eak.p.che@gmail.com

PROJECT :  
โครงการปรับปรุงห้องปฏิบัติการ  
เพื่อใช้งานทางวิทยาศาสตร์ตามมาตรฐาน ESPReL  
ตำบลศาลายา อำเภอพุทธมณฑล จังหวัดนครปฐม

LOCATION :  
ตำบลศาลายา อำเภอพุทธมณฑล  
จังหวัดนครปฐม

หมายเหตุ :

REV :	
REV :	
REV :	
REV :	

ARCHITECTS :  
ปัทมพร เขจกพันธ์ สตก 2768

ELECTRICAL ENGINEERS :  
ธนวิวัฒน์ ต้นป้าชาติ สฟก 2287

MECHANICAL ENGINEER :  
มานิตย์ นวองท่า รท 808  
ศักดิ์ชัย ทองสง สก. 3684

SANITARY ENGINEER :  
มานิตย์ นวองท่า รท 808  
ศักดิ์ชัย ทองสง สก. 3684

DRAWN BY :

PROJECT NO :  
EAK.P.CHE 37-63-001

CHECKED : APPROVED :

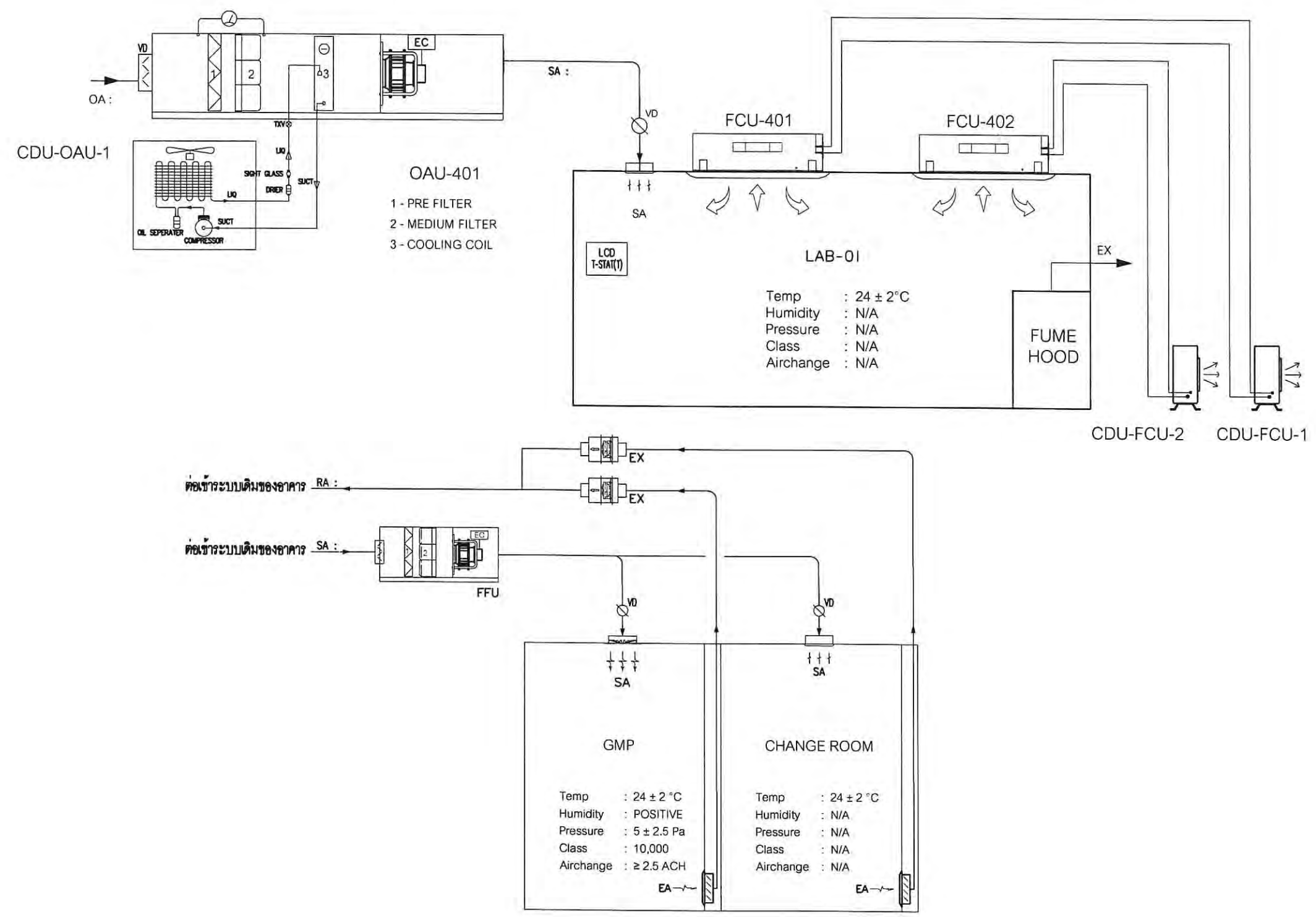
DRAWING NO : AC-03 TOTAL :

DRAWING TITLE :  
AIR FLOW DIAGRAM

SCALE :  
NTS.

DATE :  
30 / 11 / 2563

ALL DRAWINGS ARE THE PROPERTY OF  
EAK-P-CHE CONSULTANT CO., LTD. AND  
NOT TO BE USED OR REPRODUCED  
WITHOUT SPECIFIC PERMISSION. DO  
NOT SCALE DRAWINGS, ALL  
MEASUREMENT MUST BE CHECKED AT  
THE SITE BY THE CONTRACTOR.



AIR FLOW DIAGRAM



EAK-P-CHE CONSULTANT CO., LTD.  
 162/724 Phetkasem Rd., North Bangkok,  
 Bangkok Bangkok 10160  
 Tel. 662-804-5756 Fax 662-804-5755  
 E-mail : eak.p.che@gmail.com

PROJECT :  
 โครงการปรับปรุงห้องปฏิบัติการ  
 ภาควิชาวิทยาศาสตร์ตามมาตรฐาน ESPReL  
 ตำบลศาลายา อำเภอพุทธมณฑล จังหวัดนครปฐม

LOCATION :  
 ตำบลศาลายา อำเภอพุทธมณฑล  
 จังหวัดนครปฐม

หมายเหตุ :

REV:	
REV:	
REV:	
REV:	

ARCHITECTS :  
 ปณิทร ธรรมรัตน์ สทศ 2768

ELECTRICAL ENGINEERS :  
 ธนวัฒน์ ต้นชาติ สทศ 2287

MECHANICAL ENGINEER :  
 มานิตย์ เมื่องคำ รท 808

SANITARY ENGINEER :  
 มานิตย์ เมื่องคำ รท 808

DRAWN BY :

PROJECT NO :  
 EAK.P.CHE 37-63-001

CHECKED : APPROVED :

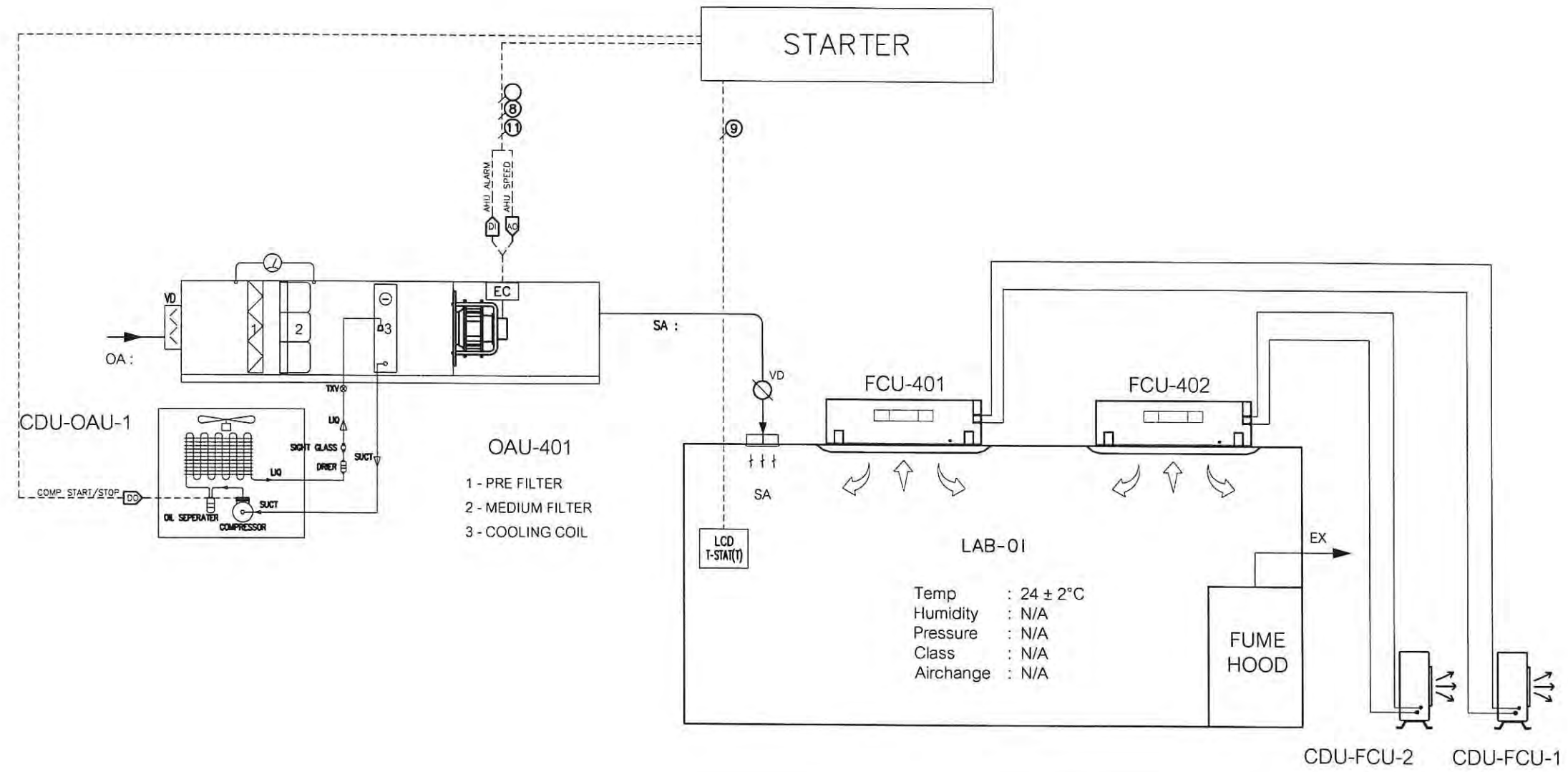
DRAWING NO : AC-04 TOTAL :

DRAWING TITLE :  
 DDC CONTROL DIAGRAM

SCALE :  
 NTS.

DATE :  
 30 / 11 / 2563

ALL DRAWINGS ARE THE PROPERTY OF  
 EAK-P-CHE CONSULTANT CO., LTD. AND  
 NOT TO BE USED OR REPRODUCED  
 WITHOUT SPECIFIC PERMISSION. DO  
 NOT SCALE DRAWINGS, ALL  
 MEASUREMENT MUST BE CHECKED AT  
 THE SITE BY THE CONTRACTOR.



NO.	LABEL	CONDUIT	EQUIPMENT	
			NAME	SYMBOL
1	IEC-01, 3-..... sqmm.	EMT Ø .....	POWER 1P AHU, EXU	—
2	IEC-01, 4-..... sqmm.	EMT Ø .....	POWER 3P AHU, EXU	—
3	IEC-01, 4-..... sqmm. + IEC-01, 2-1.5 sqmm.	EMT Ø .....	POWER 3P HEATER	—
4	IEC-01, 5-..... sqmm.	EMT Ø .....	POWER 3P CDU, HPU	—
5	IEC-01, 2-1.5 sqmm.	EMT Ø 1/2"	UVC LAMP, DPS	
6	IEC-01, 3-1.5 sqmm.	EMT Ø 1/2"	EC GR18, VALVE (ON-OFF)	
7	IEC-01, 4-1.5 sqmm.	EMT Ø 1/2"	SMOKE DETECTOR	
8	IEC-01, 5-1.5 sqmm.	EMT Ø 1/2"	EC	
9	IEC-01, 7-1.5 sqmm.	EMT Ø 1/2"	CDU, HPU, LCD T-STAT	—
10	UTP CAT6-1 + IEC-01, 2-1.5 sqmm.	EMT Ø 1/2"	TOUCH SCREEN	—
11	1x18 AWG TWISTED PAIR WITH SHIELD	EMT Ø 1/2"	TEMP	
12	1x18 AWG TWISTED PAIR WITH SHIELD + IEC-01, 1-1.5 sqmm.	EMT Ø 1/2"	DPT, MOTOR, VALVE (PROP)	
13	2x18 AWG TWISTED PAIR WITH SHIELD + IEC-01, 1-1.5 sqmm.	EMT Ø 1/2"	TEMP/HUM	

	BRUSHLESS DC MOTOR		DUCT SMOKE DETECTOR (Model: D4120, Brand: System Sensor)		DIFFERENTIAL PRESSURE SWITCH (Model: ADPS-05-2-N, Brand: Dwyer)
	VARIABLE SPEED DRIVE		MOTORIZED DAMPER (Model: M9108-GGA-2, Brand: Johnson Control)		ROOM DIFFERENTIAL PRESSURE TRANSDUCER (Model: MS2-W111_LCD, Brand: Dwyer)
	SWITCH ON/OFF		MOTORIZED DAMPER (Model: M9108-AGA-2, Brand: Johnson Control)		MAGNEHELIC GAUGE (Model: S2300-60A, Brand: Dwyer)
	UVC LAMP		2 WAY CONTROL VALVE (Model: VPMF70axP-C, Brand: Johnson Control)		ROOM TEMPERATURE & HUMIDITY SENSOR (Model: HE-69530NP-Q, Brand: Johnson Control)
	VOLUME DAMPER		CONTROLLER (Model: EASY10-FWxx, Brand: Johnson Control)		TEMPERATURE SENSOR (Model: TE-6361M-1, Brand: Johnson Control)
	GRAVITY DAMPER				
	LCD TOUCHSCREEN 7" (Model: W7-1041, Brand: SUNFULL)		LCD TOUCHSCREEN T-STAT(T/H) (Model: TEC36ax-14-000, Brand: Johnson Control)		LCD T-STAT(T) (Model: T7601-TF20-9J50, Brand: Johnson Control)

# DDC CONTROL DIAGRAM





EAK-P-CHE CONSULTANT CO., LTD.  
 162/724 Phetkasem Rd., Northbangkoe,  
 Bangkoe Bangkok 10160  
 Tel. 662-804-5756 Fax 662-804-5755  
 E-mail : eak.p.che@gmail.com

PROJECT :  
 โครงการปรับปรุงห้องปฏิบัติการ  
 ภาควิชาวิทยาศาสตร์ตามมาตรฐาน ESPReL  
 ตำบลศาลายา อำเภอพุทธมณฑล จังหวัดนครปฐม

LOCATION :  
 ตำบลศาลายา อำเภอพุทธมณฑล  
 จังหวัดนครปฐม

หมายเหตุ :

REV:	
REV:	
REV:	
REV:	

ARCHITECTS  
 ปัทมพร เจริญรัตน์ สทศ 2768

ELECTRICAL ENGINEERS  
 ธนวัฒน์ ต้นปรีชาดี สทศ 2287

MECHANICAL ENGINEER  
 มานิตย์ เมื่องคำ วก 808  
 ศักดิ์ชัย ทองสง สทศ. 3684

SANITARY ENGINEER  
 มานิตย์ เมื่องคำ วก 808  
 ศักดิ์ชัย ทองสง สทศ. 3684

DRAWN BY:

PROJECT NO:  
 EAK.P.CHE 37-63-001

CHECKED: APPROVED:

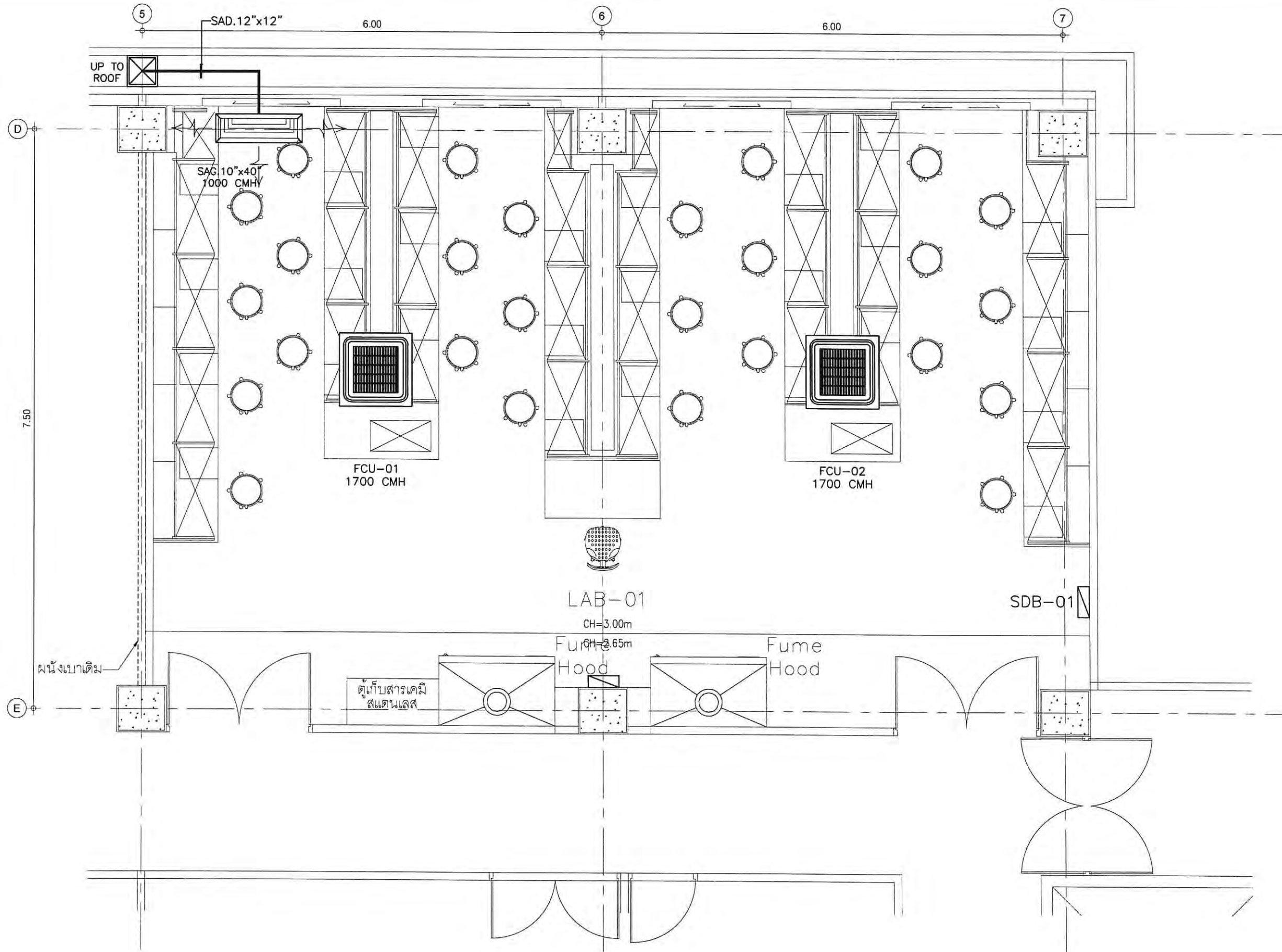
DRAWING NO:  
 AC-05

DRAWING TITLE:  
 AC DUCT LAB-01 ROOM  
 PLAN FL.4

SCALE:  
 1:50

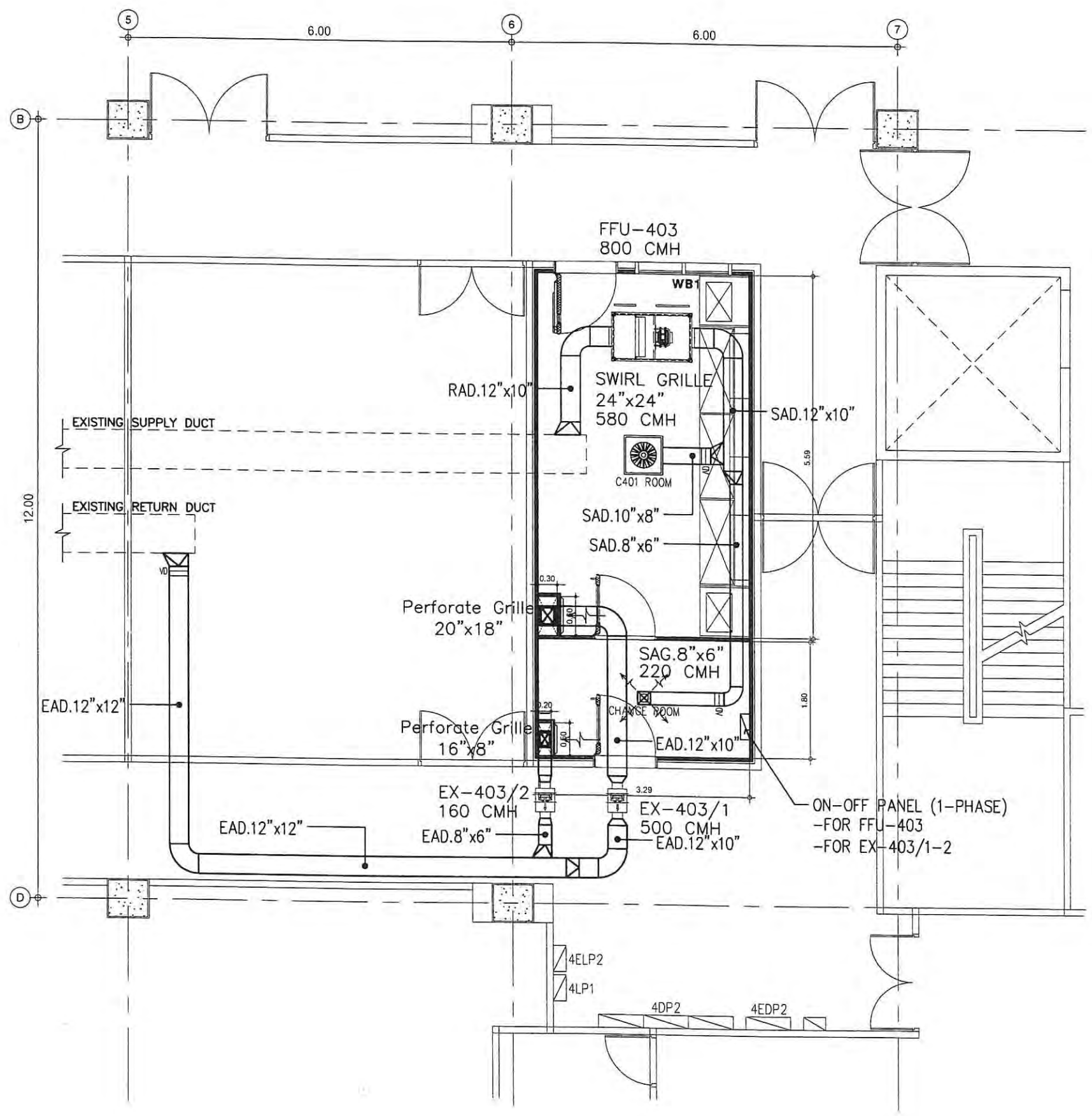
DATE:  
 30 / 11 / 2563

ALL DRAWINGS ARE THE PROPERTY OF  
 EAK-P-CHE CONSULTANT CO., LTD. AND  
 NOT TO BE USED OR REPRODUCED  
 WITHOUT SPECIFIC PERMISSION. DO  
 NOT SCALE DRAWINGS, ALL  
 MEASUREMENT MUST BE CHECKED AT  
 THE SITE BY THE CONTRACTOR.



AC DUCT LAB-01 ROOM PLAN FL.4  
 SCALE 1:50(A3)





AC DUCT C401 ROOM PLAN FL.4

SCALE 1:75(A3)



EAK-P-CHE CONSULTANT CO., LTD.  
162/724 Phetkasem Rd., Northbangkoe,  
Bangkoe Bangkok 10160  
Tel. 662-804-5756 Fax 662-804-5755  
E-mail : eak.p.che@gmail.com

PROJECT :

โครงการปรับปรุงห้องปฏิบัติการ  
เพื่องานทางวิทยาศาสตร์ตามมาตรฐาน ESPReL  
ด้านศัลยกรรมฯ อำเภอพุทธมณฑล จังหวัดนครปฐม

LOCATION :

ด้านศัลยกรรมฯ อำเภอพุทธมณฑล  
จังหวัดนครปฐม

หมายเหตุ :

REV :

REV :

REV :

REV :

ARCHITECTS :

ปัทมพร เจริญรัตน์ สดก 2768

ELECTRICAL ENGINEERS :

ธนวัฒน์ ตันนิษชาติ สทศ 2287

MECHANICAL ENGINEER :

มานิตย์ เมืองคำ วท 808

ศักดิ์ชัย ทองสง สท. 3684

SANITARY ENGINEER :

มานิตย์ เมืองคำ วท 808

ศักดิ์ชัย ทองสง สท. 3684

DRAWN BY :

PROJECT NO :

EAK.P.CHE 37-63-001

CHECKED :

APPROVED

DRAWING NO :

AC-06

TOTAL :

DRAWING TITLE :

AC DUCT C401 ROOM  
PLAN FL.4

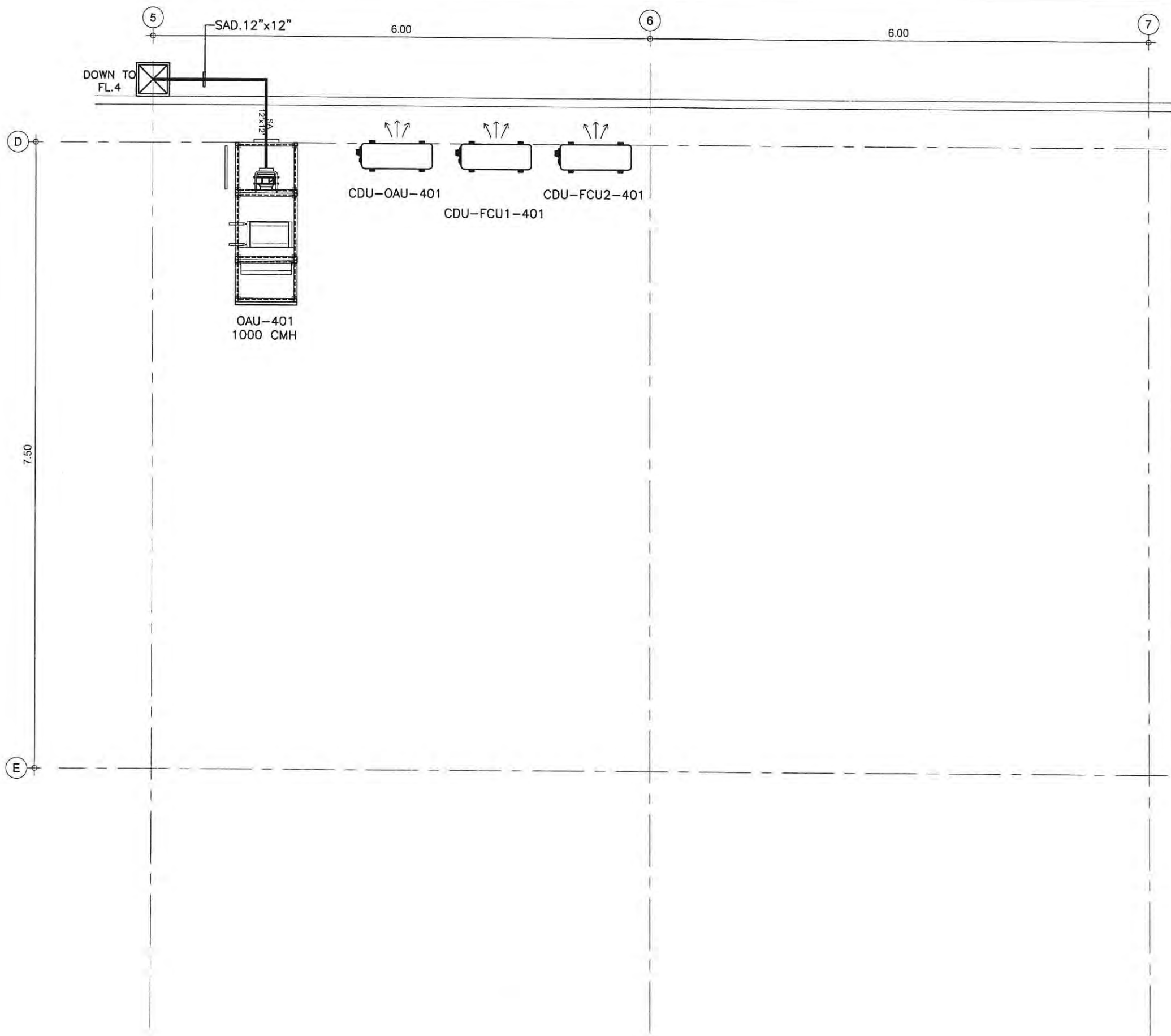
SCALE :

1:75

DATE :

30 / 11 / 2563

ALL DRAWINGS ARE THE PROPERTY OF  
EAK-P-CHE CONSULTANT CO., LTD. AND  
NOT TO BE USED OR REPRODUCED  
WITHOUT SPECIFIC PERMISSION. DO  
NOT SCALE DRAWINGS, ALL  
MEASUREMENT MUST BE CHECKED AT  
THE SITE BY THE CONTRACTOR.



EAK-P-CHE CONSULTANT CO., LTD.  
 162/724 Phetkasem Rd., North Bangkok,  
 Bangkok Bangkok 10160  
 Tel. 662-804-5756 Fax 662-804-5755  
 E-mail : eak.p.che@gmail.com

PROJECT :  
 โครงการปรับปรุงห้องปฏิบัติการ  
 ภาควิชาวิทยาศาสตร์ตามมาตรฐาน ESPReL  
 ตำบลศาลายา อำเภอพุทธมณฑล จังหวัดนครปฐม

LOCATION :  
 ตำบลศาลายา อำเภอพุทธมณฑล  
 จังหวัดนครปฐม

หมายเหตุ :

REV:	
REV:	
REV:	
REV:	

ARCHITECTS :  
 ปัทมพร เขจรมิรินทร์ สทศ 2768

ELECTRICAL ENGINEERS :  
 อนุวัฒน์ ต้นป้าชาติ สทศ 2287

MECHANICAL ENGINEER :  
 มานิตย์ เมืองคำ รท 808  
 ศักดิ์ชัย ทองสง สท. 3684

SANITARY ENGINEER :  
 มานิตย์ เมืองคำ รท 808  
 ศักดิ์ชัย ทองสง สท. 3684

DRAWN BY :  
 PROJECT NO :  
 EAK.P.CHE 37-63-001

CHECKED : APPROVED :

DRAWING NO :  
**AC-07** TOTAL :

DRAWING TITLE :  
**AC DUCT PLAN FL. ROOF**

SCALE :  
**1:50**

DATE :  
 30 / 11 / 2563

ALL DRAWINGS ARE THE PROPERTY OF  
 EAK-P-CHE CONSULTANT CO., LTD. AND  
 NOT TO BE USED OR REPRODUCED  
 WITHOUT SPECIFIC PERMISSION. DO  
 NOT SCALE DRAWINGS, ALL  
 MEASUREMENT MUST BE CHECKED AT  
 THE SITE BY THE CONTRACTOR.

**AC DUCT PLAN FL. ROOF**  
 SCALE 1:50(A3)





EAK-P-CHE CONSULTANT CO., LTD.  
 162/724 Phakasem Rd., Northbangkoe,  
 Bangkoe Bangkok 10160  
 Tel. 662-804-5756 Fax 662-804-5755  
 E-mail : eak.p.che@gmail.com

PROJECT :  
 โครงการปรับปรุงห้องปฏิบัติการ  
 เพื่อใช้งานทางวิทยาศาสตร์ตามมาตรฐาน ESPReL  
 ตำบลศาลายา อำเภอพุทธมณฑล จังหวัดนครปฐม

LOCATION :  
 ตำบลศาลายา อำเภอพุทธมณฑล  
 จังหวัดนครปฐม

หมายเหตุ :

REV:	
REV:	
REV:	
REV:	

ARCHITECTS:  
 ปภมพร เซงกนิษฐ์ สทศ 2768

ELECTRICAL ENGINEERS:  
 ธนวัฒน์ ตันนิชาติ สทศ 2287

MECHANICAL ENGINEER:  
 มานิตย์ น้อยคำ วท 808  
 ศักดิ์ชัย ทองสง สท. 3684

SANITARY ENGINEER:  
 มานิตย์ น้อยคำ วท 808  
 ศักดิ์ชัย ทองสง สท. 3684

DRAWN BY:

PROJECT NO:  
 EAK.P.CHE 37-63-001

CHECKED:	APPROVED:
----------	-----------

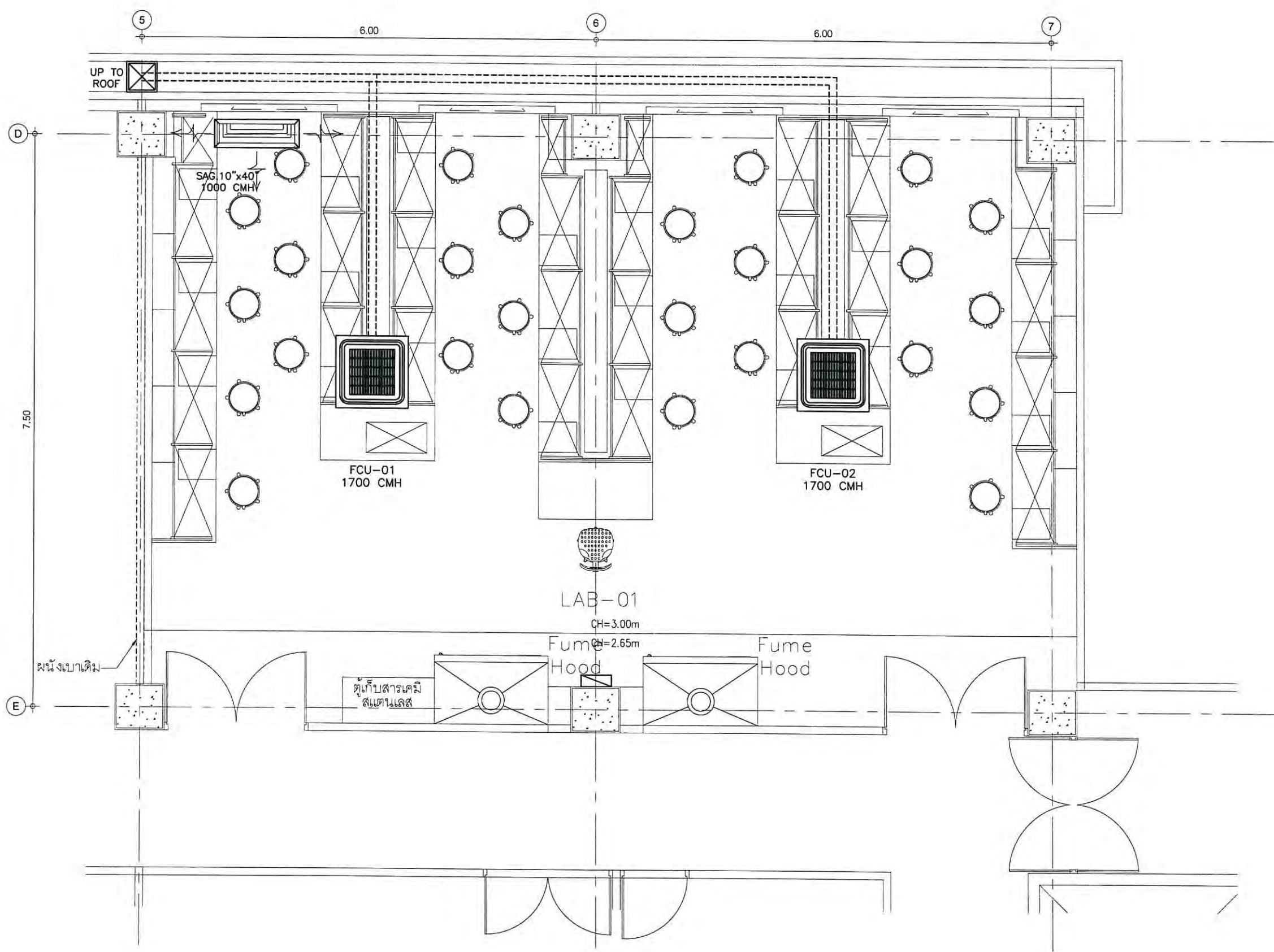
DRAWING NO:  
**AC-08**

DRAWING TITLE:  
**PIPING PLAN FL.4**

SCALE:  
 1:50

DATE:  
 30 / 11 / 2563

ALL DRAWINGS ARE THE PROPERTY OF  
 EAK-P-CHE CONSULTANT CO., LTD. AND  
 NOT TO BE USED OR REPRODUCED  
 WITHOUT SPECIFIC PERMISSION. DO  
 NOT SCALE DRAWINGS, ALL  
 MEASUREMENT MUST BE CHECKED AT  
 THE SITE BY THE CONTRACTOR.



PIPING PLAN FL.4  
 SCALE :50(A3)



EAK-P-CHE CONSULTANT CO., LTD.  
 162/724 Phetkasem Rd., Northbangkae,  
 Bangkae Bangkok 10160  
 Tel: 662-804-5756 Fax: 662-804-5755  
 E-mail: eak.p.che@gmail.com

PROJECT :  
 โครงการปรับปรุงห้องปฏิบัติการ  
 ภาควิชาทางวิทยาศาสตร์ตามมาตรฐาน ESPReL  
 ตำบลศาลายา อำเภอพุทธมณฑล จังหวัดนครปฐม

LOCATION :  
 ตำบลศาลายา อำเภอพุทธมณฑล  
 จังหวัดนครปฐม

ARCHITECTS :  
 ปัทมพร เสงฆะนันท์ สดก 2768

ELECTRICAL ENGINEERS :  
 ธนวัฒน์ สันนิษชาติ สฟก 2287

MECHANICAL ENGINEER :  
 มานิตย์ เมื่องคำ รก 808  
 ศักดิ์ชัย ทองสง สก. 3684

SANITARY ENGINEER :  
 มานิตย์ เมื่องคำ รก 808  
 ศักดิ์ชัย ทองสง สก. 3684

DRAWN BY :  
 PROJECT NO :  
 EAK.P.CHE 37-63-001

CHECKED : APPROVED :

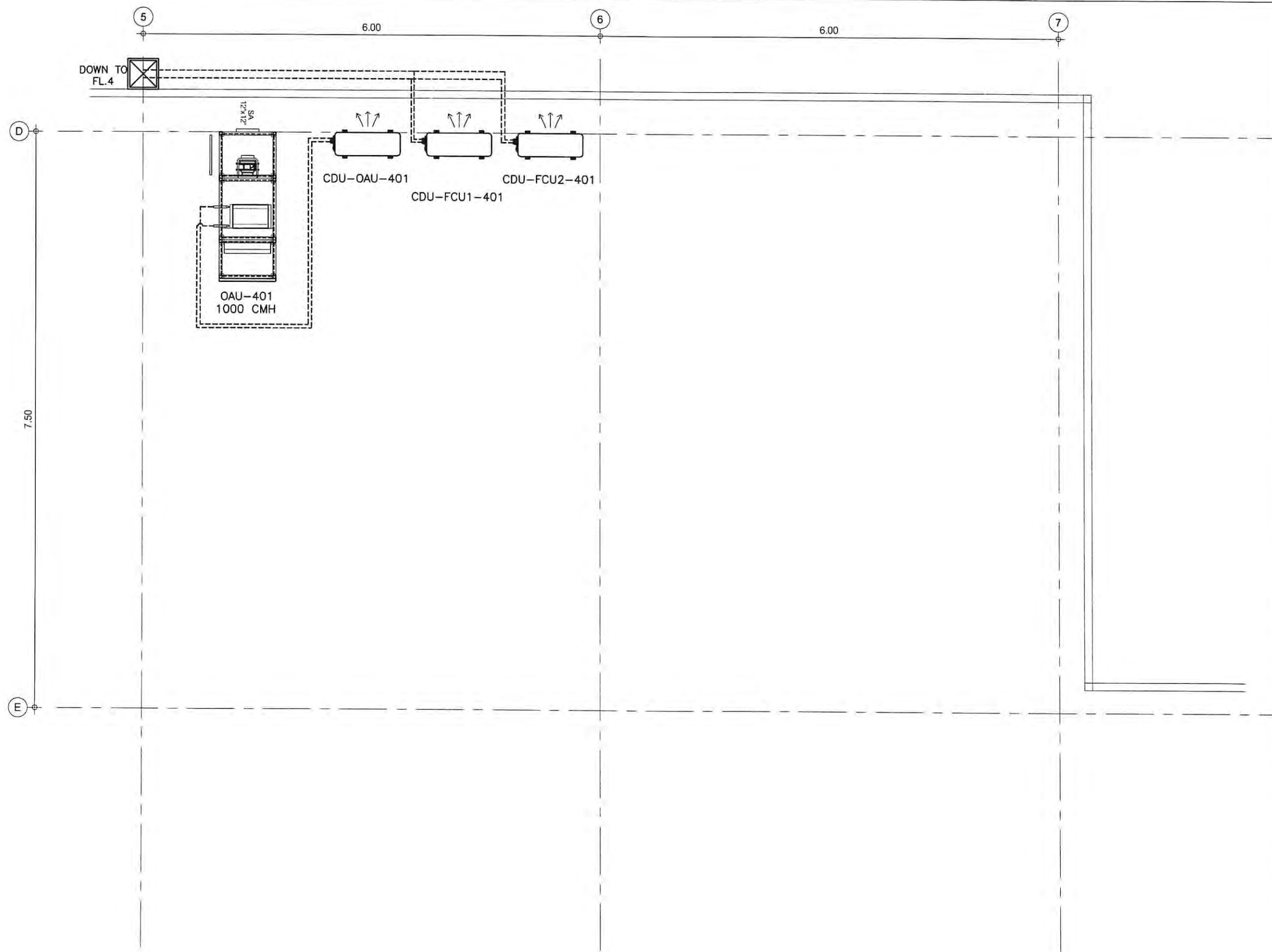
DRAWING NO :  
**AC-09** TOTAL :

DRAWING TITLE :  
**PIPING PLAN FL.ROOF**

SCALE :  
**1:50**

DATE :  
**30 / 11 / 2563**

ALL DRAWINGS ARE THE PROPERTY OF  
 EAK-P-CHE CONSULTANT CO., LTD. AND  
 NOT TO BE USED OR REPRODUCED  
 WITHOUT SPECIFIC PERMISSION. DO  
 NOT SCALE DRAWINGS, ALL  
 MEASUREMENT MUST BE CHECKED AT  
 THE SITE BY THE CONTRACTOR.



**PIPING PLAN FL.ROOF**  
 SCALE 1:50(A3)





EAK-P-CHE CONSULTANT CO., LTD.  
 162/724 Phetkasem Rd., Northbangkoe,  
 Bangkoe Bangkok 10160  
 Tel. 662-804-5756 Fax 662-804-5755  
 E-mail : eak.p.che@gmail.com

PROJECT :  
 โครงการปรับปรุงห้องปฏิบัติการ  
 ภาควิชาวิทยาศาสตร์ตามมาตรฐาน ESPReL  
 ตำบลศาลายา อำเภอพุทธมณฑล จังหวัดนครปฐม

LOCATION :  
 ตำบลศาลายา อำเภอพุทธมณฑล  
 จังหวัดนครปฐม

หมายเหตุ :

REV:	
REV:	
REV:	
REV:	

ARCHITECTS:  
 ปัทมพร เจริญนิรมล สกท 2768

ELECTRICAL ENGINEERS:  
 ชนวิวัฒน์ ศันยาศัย สทท 2287

MECHANICAL ENGINEER:  
 มานิตย์ น้อยคำ รท 808  
 ศักดิ์ชัย ทองสง สท. 3684

SANITARY ENGINEER:  
 มานิตย์ น้อยคำ รท 808  
 ศักดิ์ชัย ทองสง สท. 3684

DRAWN BY:

PROJECT NO:  
 EAK.P.CHE 37-63-001

CHECKED: APPROVED:

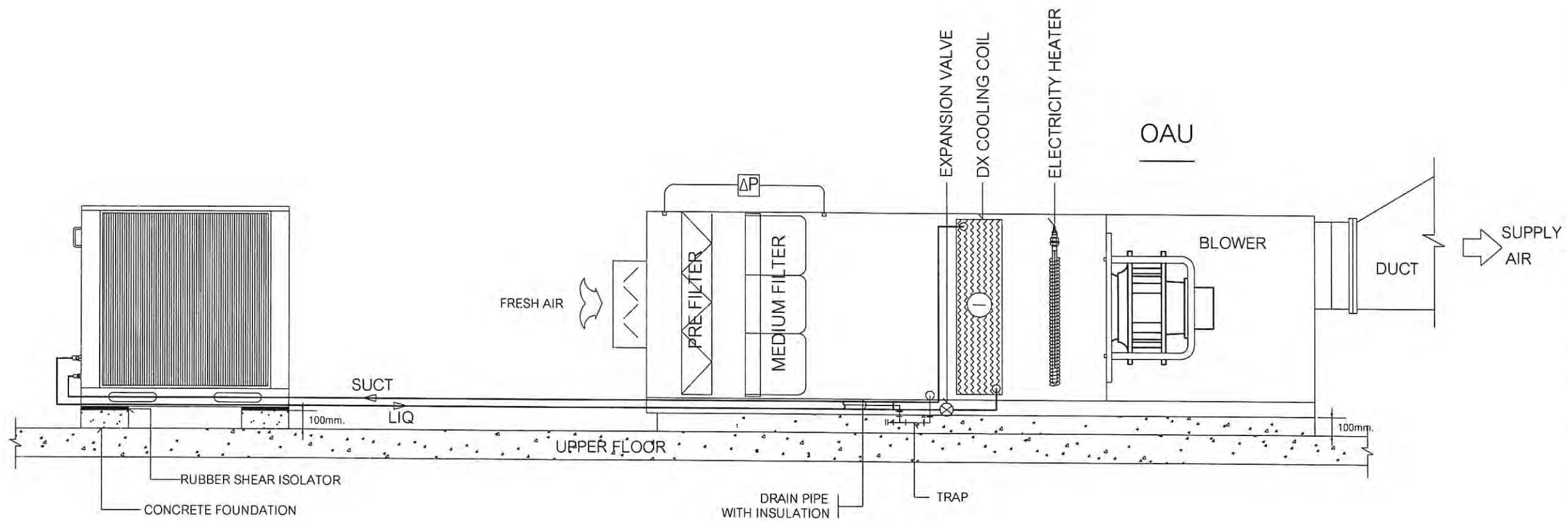
DRAWING NO:  
 AC-10

DRAWING TITLE:  
 TYPICAL DETAIL - 1

SCALE:  
 NTS.

DATE:  
 30 / 11 / 2563

ALL DRAWINGS ARE THE PROPERTY OF  
 EAK-P-CHE CONSULTANT CO., LTD. AND  
 NOT TO BE USED OR REPRODUCED  
 WITHOUT SPECIFIC PERMISSION. DO  
 NOT SCALE DRAWINGS, ALL  
 MEASUREMENT MUST BE CHECKED AT  
 THE SITE BY THE CONTRACTOR.

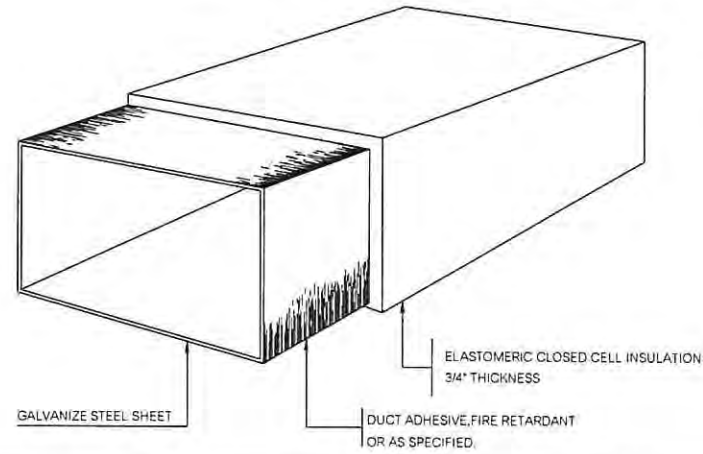


AIR HANDLING UNIT WITH HEAT PUMP DEHUMIDIFIER

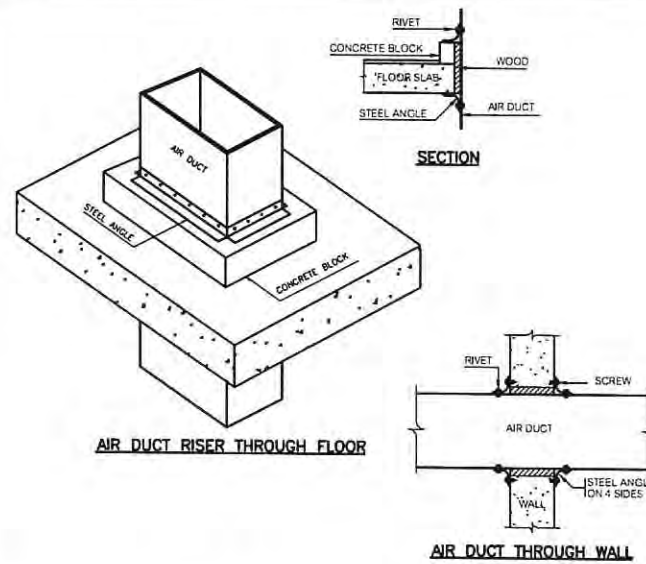


DUCT INSULATION

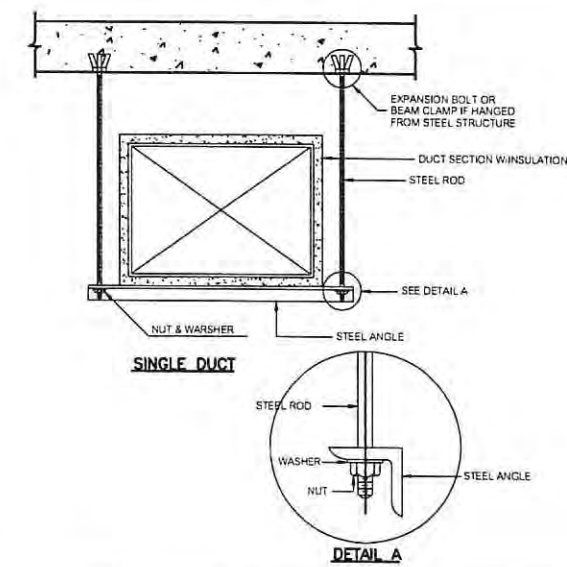
GALVANIZE STEEL SHEET  
CLOSED CELL INSULATION



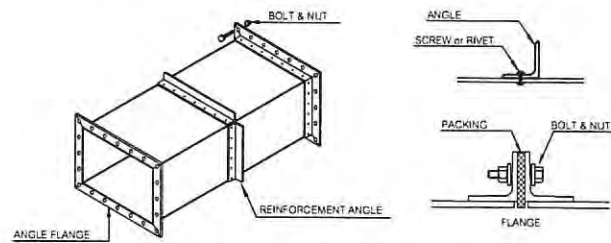
AIR DUCT RISER THROUGH FLOOR AND WALL



DUCT HANGERS AND SUPPORT



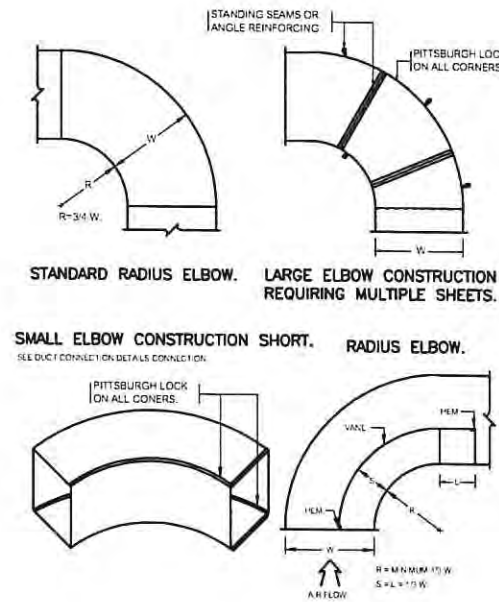
MEDIUM PRESSURE RECTANGULAR AIR DUCT CONSTRUCTION



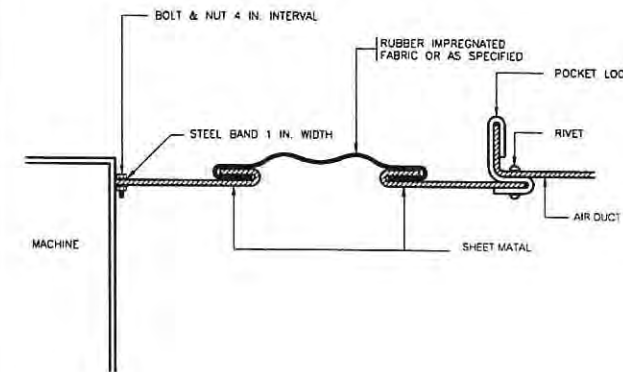
THICKNESS & REINFORCING SCHEDULE - LOW VELOCITY DUCT WORK

GREATEST DUCT DIMENSION (INCH)	METAL GAUGE				REINFORCING ANGLE SIZE & LONGITUDINAL SPACING BETWEEN TRANSVERSE JOINTS AND/OR INTERMEDIATE REINFORCING OR CROSSING BREAKING	ROD-HANGER SIZE & SPACING & TRANSFER HANGER
	USG. NO.	THICKNESS MM.	B&S G.NO.	THICKNESS MM.		
12" OR LESS	26	0.478±0.05	24	0.508	—	#9MM. L 25x25x3 MM.Ø 2.4 M.
13"-18"	24	0.595±0.06	22	0.635	—	#9MM. L 25x25x3 MM.Ø 2.4 M.
19"-30"	24	0.595±0.06	22	0.635	L 25x25x3 MM.Ø 1.2 M.	#9MM. L 25x25x3 MM.Ø 2.4 M.
31"-42"	22	0.754±0.08	20	0.8128	L 25x25x3 MM.Ø 1.2 M.	#9MM. L 25x25x3 MM.Ø 2.4 M.
43"-54"	22	0.754±0.08	20	0.8128	L 40x40x3 MM.Ø 1.2 M.	#9MM. L 40x40x3 MM.Ø 2.4 M.
55"-60"	20	0.853±0.08	18	1.018	L 40x40x3 MM.Ø 1.2 M.	#9MM. L 40x40x3 MM.Ø 2.4 M.
61"-84"	20	0.953±0.08	18	1.018	L 40x40x3 MM.Ø 0.6 M.	#9MM. L 50x50x4 MM.Ø 2.4 M.
85"-96"	18	1.22±0.10	18	1.295	L 40x40x3 MM.Ø 0.6 M.	#9MM. L 50x50x3 MM.Ø 2.4 M.

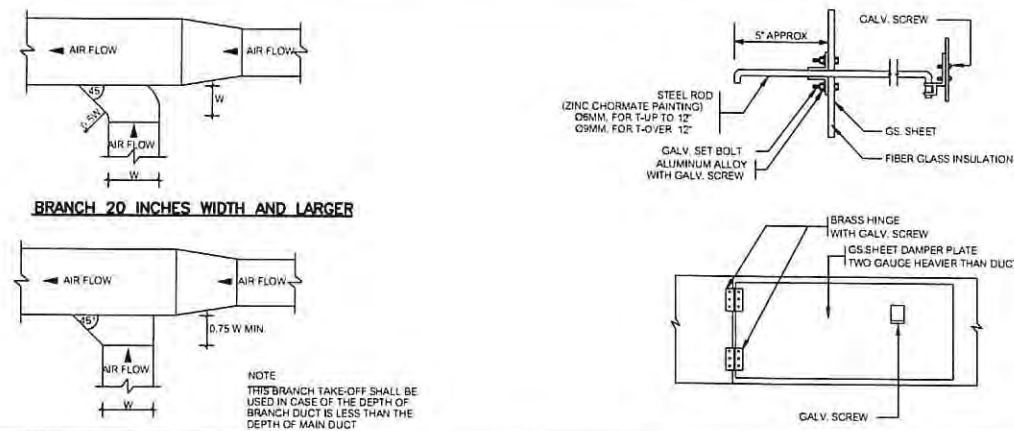
ELBOW CONSTRUCTION



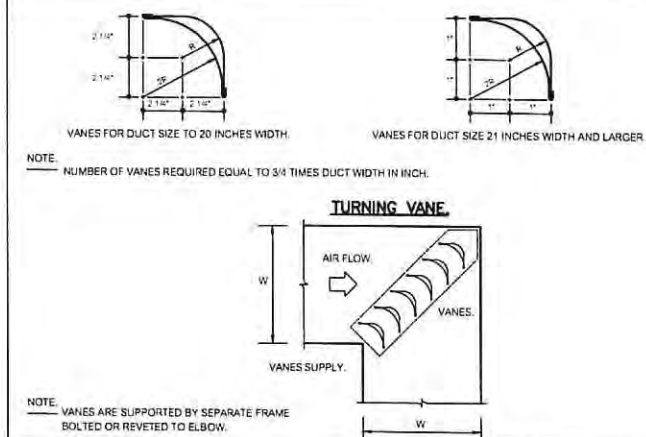
FLEXIBLE DUCT CONNECTION



DUCT BRANCH



SQUARE ELBOW TURNING VANES



EAK-P-CHE CONSULTANT CO., LTD.  
162/724 Phrakasem Rd., North Bangkok,  
Bangkok Bangkok 10160  
Tel. 662-804-5756 Fax 662-804-5755  
E-mail : eak.p.che@gmail.com

PROJECT :  
โครงการปรับปรุงห้องปฏิบัติการ  
เพื่องานทางวิทยาศาสตร์ตามมาตรฐาน ESPReL  
ตำบลศาลายา อำเภอพุทธมณฑล จังหวัดนครปฐม

LOCATION :  
ตำบลศาลายา อำเภอพุทธมณฑล  
จังหวัดนครปฐม

หมายเหตุ :

REV:	
REV:	
REV:	
REV:	

ARCHITECTS :

ปัทมพร เขษมรินทร์ สทศ 2768

ELECTRICAL ENGINEERS :

ธนวัฒน์ ต้นชาติ สทศ 2287

MECHANICAL ENGINEER :

มานิตย์ เมืงคำ รท 808

ศักดิ์ชัย ทองสง สทศ. 3684

SANITARY ENGINEER :

มานิตย์ เมืงคำ รท 808

ศักดิ์ชัย ทองสง สทศ. 3684

DRAWN BY :

PROJECT NO :  
EAK.P.CHE 37-63-001

CHECKED : APPROVED :

DRAWING NO :  
AC-11

DRAWING TITLE :  
TYPICAL DETAIL - 2

SCALE :  
NTC.

DATE :  
30 / 11 / 2563

ALL DRAWINGS ARE THE PROPERTY OF  
EAK-P-CHE CONSULTANT CO., LTD. AND  
NOT TO BE USED OR REPRODUCED  
WITHOUT SPECIFIC PERMISSION. DO  
NOT SCALE DRAWINGS, ALL  
MEASUREMENT MUST BE CHECKED AT  
THE SITE BY THE CONTRACTOR.



PANEL NO. : SDB-01 , 100% Neutral		LOCATION							
CAPACITY : 100 A. , 24 CIRCUITS AS 1-POLE		MOUNTING							
MAIN : CB , 400 / 230 V. PANEL BOARD									
CKT NO.	DESCRIPTION	CIRCUIT BREAKER			CONDUCTORS		RACEWAY		CONNECTED LOAD IN VA.
		NO. POLE	AT	kA	SIZE	TYPE	SIZE (mm)	TYPE	PHASE A
1	OAU-401	1	16	10	2-2.5/2.5G	IEC-01	15	EMT	1,688
3	CDU-401	1	16	10	2-2.5/2.5G	IEC-01	15	EMT	250
5	FCU-401	1	16	10	2-2.5/2.5G	IEC-01	15	EMT	250
7	Space	-	-	-	-	-	-	-	-
9	Space	-	-	-	-	-	-	-	-
11	Space	-	-	-	-	-	-	-	-
13	Space	-	-	-	-	-	-	-	-
15	Space	-	-	-	-	-	-	-	-
17	Space	-	-	-	-	-	-	-	-
19	Space	-	-	-	-	-	-	-	-
21	Space	-	-	-	-	-	-	-	-
23	Space	-	-	-	-	-	-	-	-
2	DDC CONTROL	1	16	10	2-2.5/2.5G	IEC-01	15	EMT	1,000
4	FCU-402	1	16	10	2-2.5/2.5G	IEC-01	15	EMT	250
6	Space	-	-	-	-	-	-	-	-
8	Space	-	-	-	-	-	-	-	-
10	Space	-	-	-	-	-	-	-	-
12	Space	-	-	-	-	-	-	-	-
14	Space	-	-	-	-	-	-	-	-
16	Space	-	-	-	-	-	-	-	-
18	Space	-	-	-	-	-	-	-	-
20	Space	-	-	-	-	-	-	-	-
20	Space	-	-	-	-	-	-	-	-
24	Space	-	-	-	-	-	-	-	-
CONNECTED TO :		MAIN : CB 20 A.		MAIN CABLE : <u>By Other</u>				5,388	
		IC => 25 kA.		2-4/2.5G IEC-01					
		App. Current 24 A.		RACEWAY : <u>By Other</u>				5,388	
				15 mm. EMT					



EAK-P-CHE CONSULTANT CO., LTD.  
 162/724 Phetkasem Rd., Northbangkok,  
 Bangkai Bangkok 10160  
 Tel. 662-804-5756 Fax 662-804-5755  
 E-mail : eak.p.che@gmail.com

PROJECT :  
 โครงการปรับปรุงห้องปฏิบัติการ  
 วิทยาลัยอาชีวศึกษาเทคโนโลยีฐานความรู้ ESPREL  
 ตำบลศาลายา อำเภอพุทธมณฑล จังหวัดนครปฐม

LOCATION :  
 ตำบลศาลายา อำเภอพุทธมณฑล  
 จังหวัดนครปฐม

REVISIONS:

REV: [ ]  
 REV: [ ]  
 REV: [ ]  
 REV: [ ]

ARCHITECTS:  
 ปัทมพร เสงี่ยมพันธ์ ตก 2768

ELECTRICAL ENGINEERS:  
 ธนวัฒน์ ศันยาศิทธิ ๓๗๖ 2287

MECHANICAL ENGINEER:  
 มานิตย์ เมืองท่า ๘๐8  
 ศักดิ์ชัย ทองสง ตก. 3684

SANITARY ENGINEER:  
 มานิตย์ เมืองท่า ๘๐8  
 ศักดิ์ชัย ทองสง ตก. 3684

DRAWN BY:

PROJECT NO.  
 EAK.P.CHE 37-63-001

CHECKED: APPROVED:

DRAWING NO.: AC-12 TOTAL:

DRAWING TITLE:  
 LOAD EE. SCHEDULE

SCALE:  
 NTS.

DATE:  
 30 / 11 / 2563

ALL DRAWINGS ARE THE PROPERTY OF  
 EAK-P-CHE CONSULTANT CO., LTD. AND  
 NOT TO BE USED OR REPRODUCED  
 WITHOUT SPECIFIC PERMISSION. DO  
 NOT SCALE DRAWINGS, ALL  
 MEASUREMENT MUST BE CHECKED AT  
 THE SITE BY THE CONTRACTOR.





EAK-P-CHE CONSULTANT CO., LTD.  
 162/24 Phetkasem Rd., Northbangkoe,  
 Bangkoe Bangkok 10160  
 Tel 662-804-5756 Fax 662-804-5755  
 E-mail : eak.p.che@gmail.com

PROJECT :  
 โครงการปรับปรุงห้องปฏิบัติการ  
 เพื่องานทางวิทยาศาสตร์ตามมาตรฐาน ESPReL  
 ตำบลศาลายา อำเภอพุทธมณฑล จังหวัดนครปฐม

LOCATION :  
 ตำบลศาลายา อำเภอพุทธมณฑล  
 จังหวัดนครปฐม

หมายเหตุ :

REV :	
REV :	
REV :	
REV :	

ARCHITECTS :  
 ปัทมาพร เจริญนิพนธ์ สดก 2768

ELECTRICAL ENGINEERS :  
 อนุวัฒน์ ตันนิวีชาติ สฟก 2287

MECHANICAL ENGINEER :  
 มานิตย์ นี้อย่าง วท 808  
 ศักดิ์ชัย ทองสง สก. 3684

SANITARY ENGINEER :  
 มานิตย์ นี้อย่าง วท 808  
 ศักดิ์ชัย ทองสง สก. 3684

DRAWN BY :

PROJECT NO :  
 EAK.P.CHE 37-83-001

CHECKED : APPROVED :

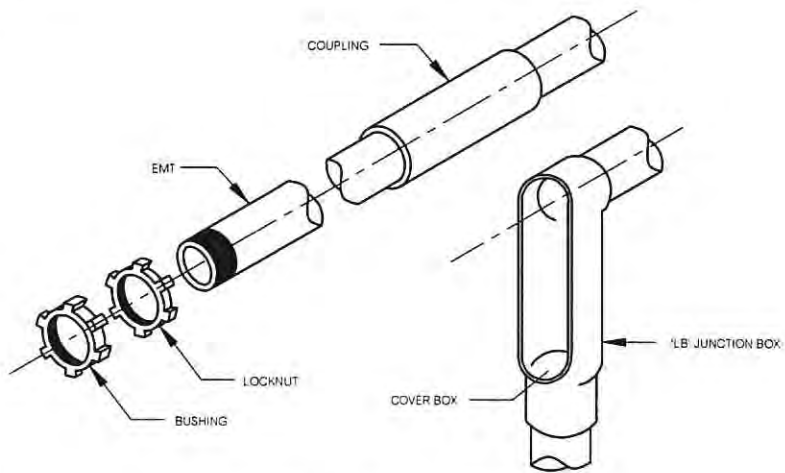
DRAWING NO :  
**AC-13**

DRAWING TITLE :  
 TYPICAL DETAIL EE.

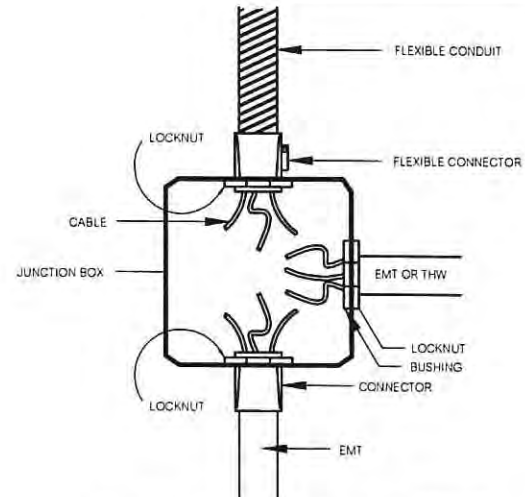
SCALE :  
 NTS.

DATE :  
 30 / 11 / 2563

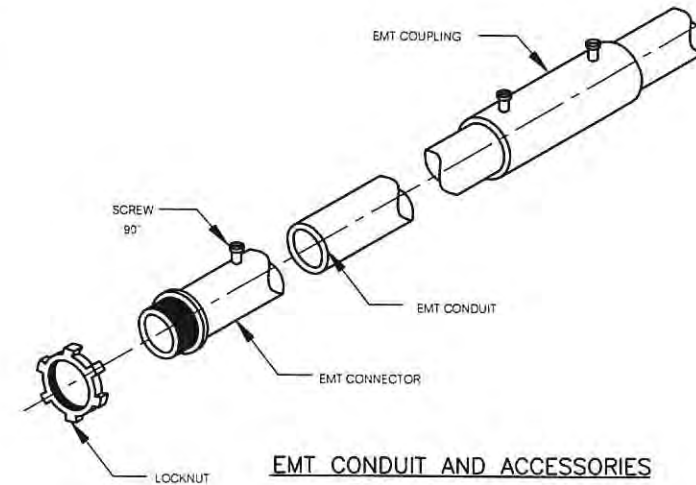
ALL DRAWINGS ARE THE PROPERTY OF  
 EAK-P-CHE CONSULTANT CO., LTD. AND  
 NOT TO BE USED OR REPRODUCED  
 WITHOUT SPECIFIC PERMISSION. DO  
 NOT SCALE DRAWINGS. ALL  
 MEASUREMENT MUST BE CHECKED AT  
 THE SITE BY THE CONTRACTOR.



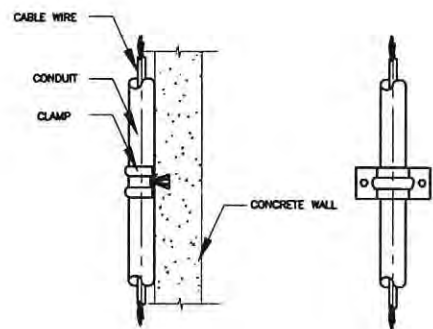
IMC CONDUIT AND ACCESSORIES



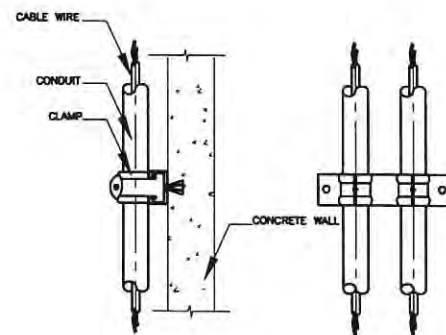
JUNCTION BOX AND ACCESSORIES



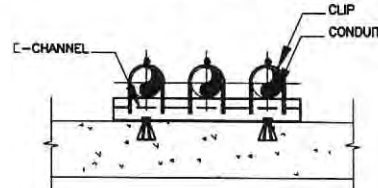
EMT CONDUIT AND ACCESSORIES



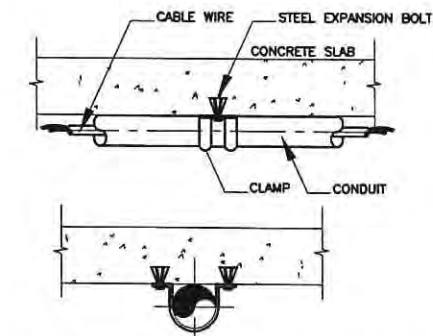
CONDUIT CLAMP SUPPORT WALL INSTALLATION



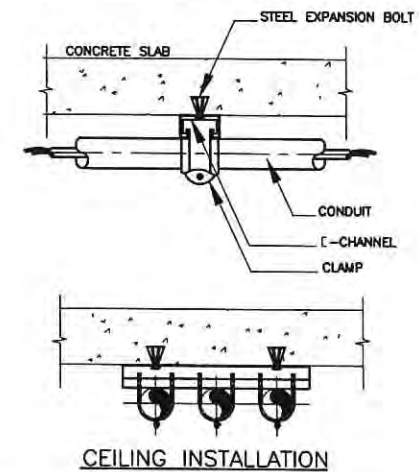
CONDUIT CLAMP FOR C-CHANNEL SUPPORT



CONDUIT CLIP FOR C-CHANNEL FLOOR INSTALLATION



CONDUIT CLAMP SUPPORT CEILING INSTALLATION



CEILING INSTALLATION